

商品描述/产品说明



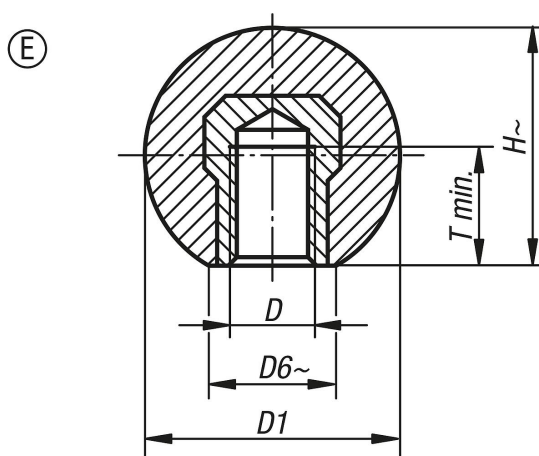
产品说明

材料：
热塑性塑料，黑色。
钢制衬套。

规格：
钢制镀锌。

根据要求：
其他颜色。

图纸



商品概述

订货号	类型	D	D1	D6	H	T
06247-22005	E	M5	20	12	18	7,5
06247-22006	E	M6	20	12	18	7,5
06247-22506	E	M6	25	15	22,5	9
06247-22508	E	M8	25	15	22,5	9
06247-23208	E	M8	32	18	29	12
06247-23210	E	M10	32	18	29	12