

## 商品描述/产品说明



## 产品说明

材料：  
钢或不锈钢 1.4301。

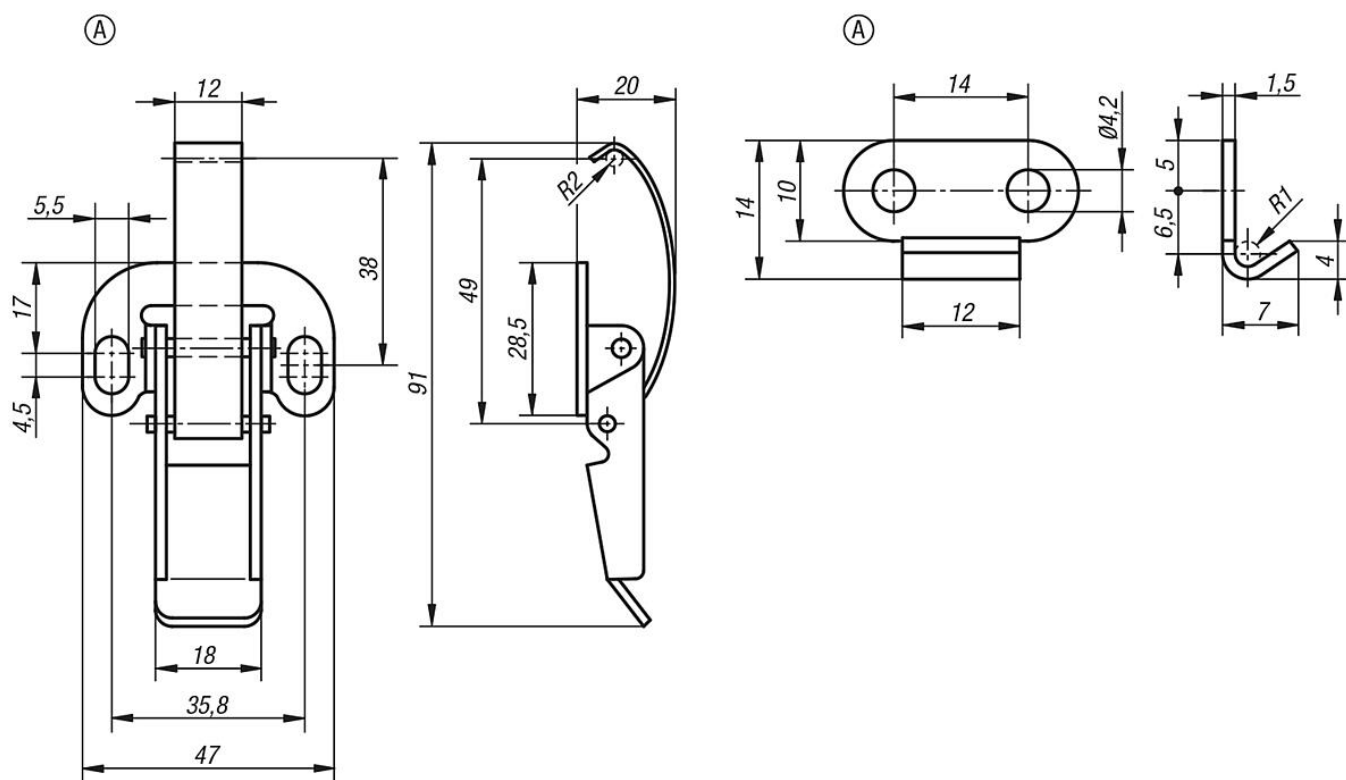
规格：  
镀锌，厚膜钝化和面漆密封。  
不锈钢。

提示：  
弹片搭扣用于固定盖板、容器盖、机罩等。通过突破死点抵抗振动。  
通过弹片弹力提供锁紧力。

搭扣可以通过螺栓或铆钉固定。我们建议使用沉头螺钉固定组件。

请单独订购拉扣部分。

## 图纸



## 商品概述

## 弹片搭扣

订货号 钢制	订货号 不锈钢	类型
05526-1550911	05526-1550912	A

## 拉扣

## 商品概述

订货号 钢制	订货号 不锈钢	类型
05526-91420141	05526-91420142	A