

## 商品描述/产品说明



## 产品说明

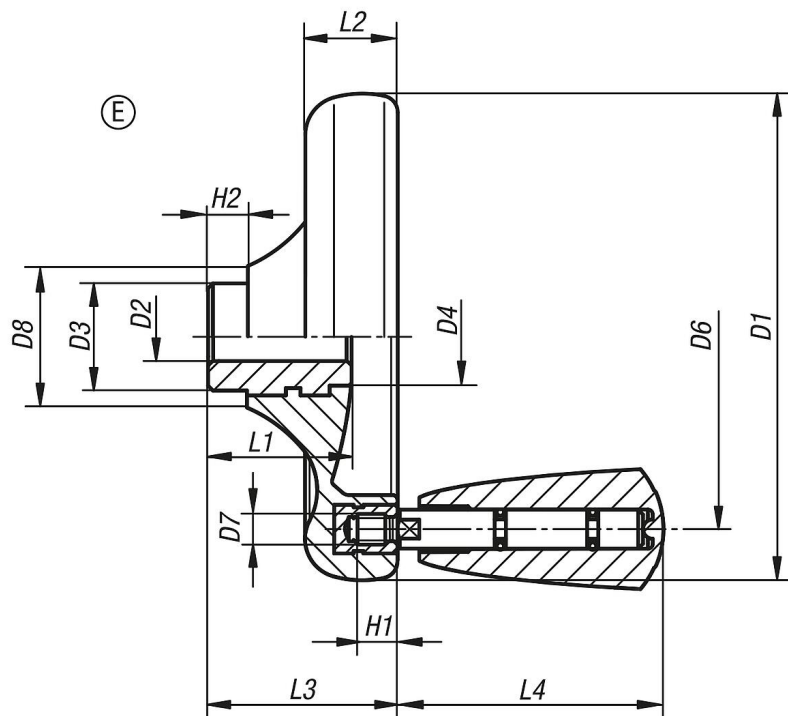
材料：  
热固塑料 PF 31，黑色。  
钢制套筒，镀镍。  
转动式手柄，钢制部件，镀镍。

规格：  
经高光泽抛光处理。

提示：  
手轮交付时并未将手柄装上。

根据要求：  
其他定位孔。

## 图纸



## 商品概述

订货号	类型	形状类型	材料 钢制件	D1	D2	D3	D4	D6	D7	D8	H1	H2	L1	L2	L3	L4
06287-1100X10	E	带定位孔	钢制	100	10H8	22	20	79	M6	29	9	8	29,5	19	39	54,7
06287-1125X12	E	带定位孔	钢制	125	12H8	26	21	101	M6	34	9	8	34	24	46	54,7
06287-1140X14	E	带定位孔	钢制	140	14H8	30	25	110	M8	39	12	8	38,5	27	52	82,2
06287-1160X16	E	带定位孔	钢制	160	16H8	33	30	128	M8	43	12	8	41,3	30,1	57	82,2
06287-1160X18	E	带定位孔	钢制	160	18H8	33	30	128	M8	43	12	8	41,3	30,1	57	82,2

商品概述

---