

商品描述/产品说明



产品说明

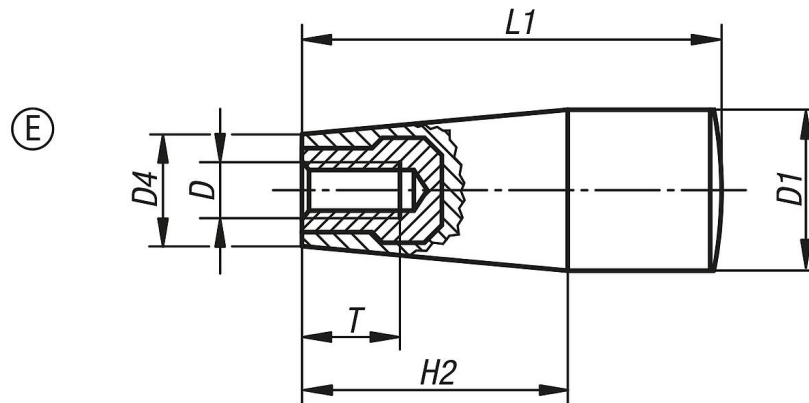
材料：
热固塑料 PF 31，黑色。
钢制衬套，镀锌。

规格：
经高光泽抛光处理。

提示：
规格 06320-205 和 06320-206 采用了黄铜材质衬套。
规格 06320-208 和 06320-2081 采用了钢制衬套，经镀铜处理。

根据要求：
其他颜色。

图纸



商品概述

| 订货号 | 类型 | D | D1 | D4 | H2 | L1 | T |
|------------|----|----|----|----|----|----|----|
| 06320-205 | E | M5 | 17 | 15 | 26 | 45 | 10 |
| 06320-206 | E | M6 | 17 | 15 | 26 | 45 | 9 |
| 06320-208 | E | M8 | 23 | 18 | 38 | 61 | 14 |
| 06320-2081 | E | M8 | 28 | 21 | 42 | 71 | 14 |

