

商品描述/产品说明



产品说明

材料：
钢制。

规格：
镀锌，蓝色钝化处理。
B型搭扣配件（可焊接），亮色。

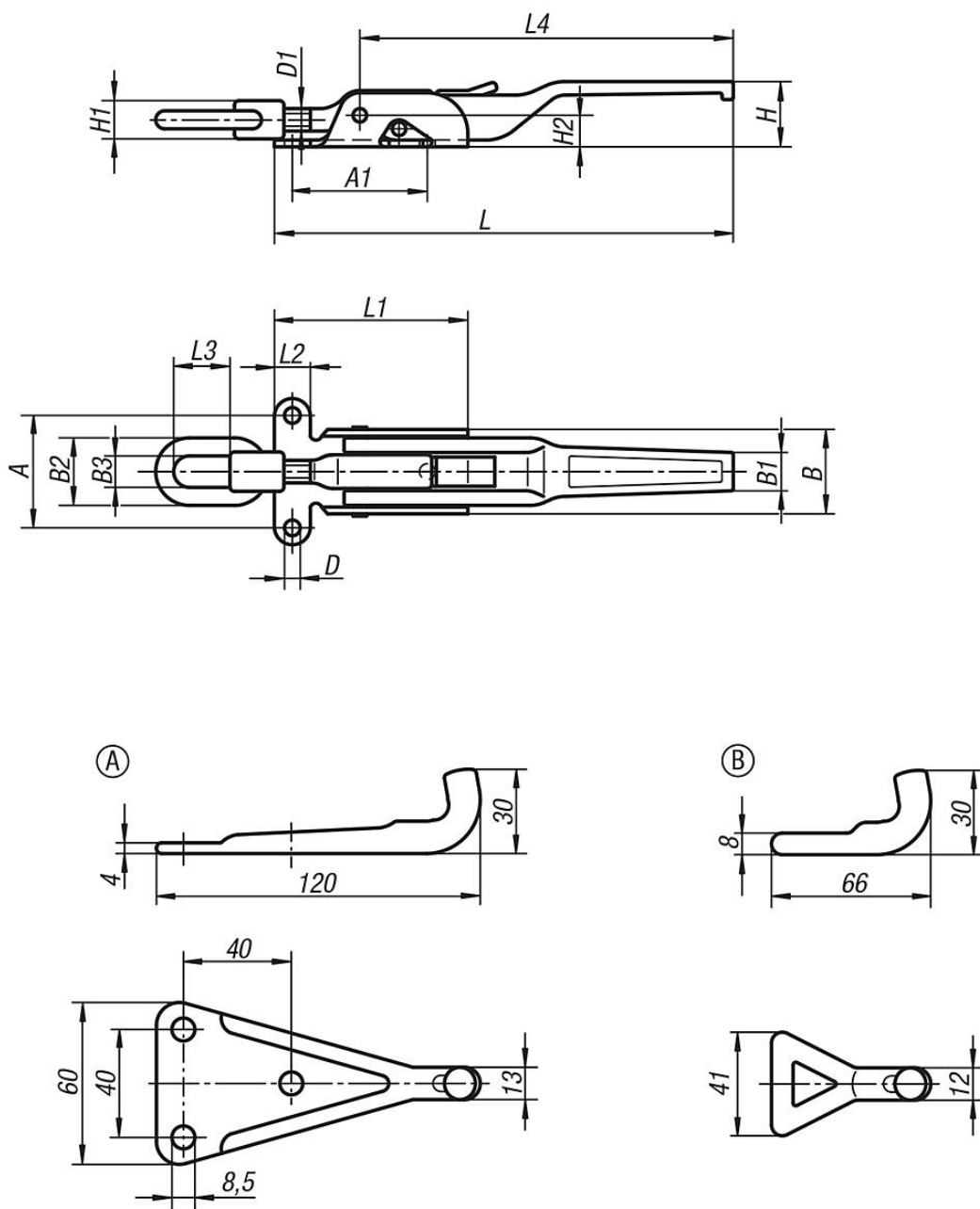
提示：
重载锻造搭扣，主要用于多功能车、农业以及工程设备。在锁紧状态下，具备安全闭锁防止意外打开。

为了补偿公差或者调整拉力，可以通过D1螺杆调整拉环伸出长度来实现。

请单独订购拉扣部分。

夹持力F1是指搭扣而非拉扣承受力。

图纸



商品概述

重型可调搭扣

订货号	A	A1	B	B1	B2	B3	D	D1	H	H1	H2	L	L1	L2	L3	L4	夹持力 F1 N
05560-1702041	49	62	37	18	30	14	7	M10	30	17	14	204	86	16	25	165	20000
05560-1852371	65	82	50	20	36	15	8,5	M14x1,5	32	20	18	237	104	21	40	190	30500

拉扣

订货号	类型
05560-91851201	A
05560-92000601	B

商品概述
