

## 商品描述/产品说明



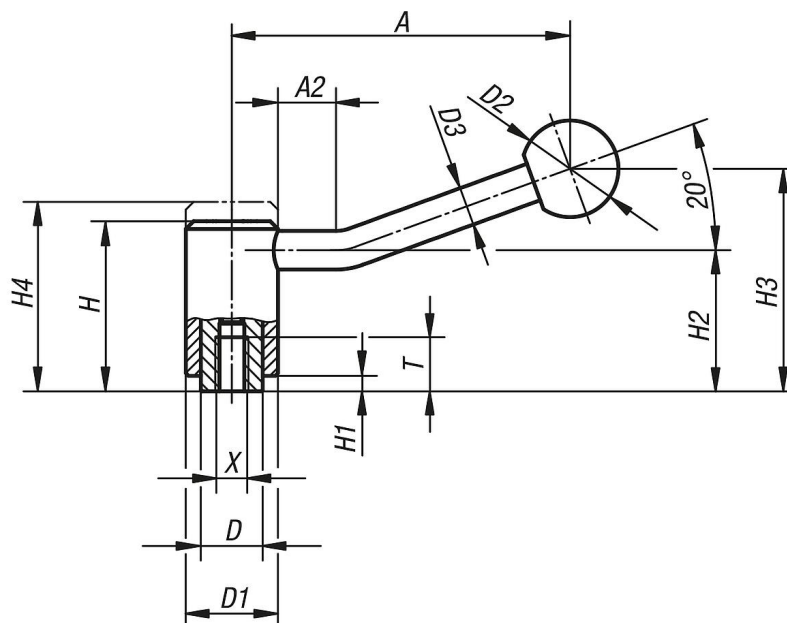
## 产品说明

材料：  
金属件不锈钢 1.4305。  
塑料手柄球，黑色。

规格：  
不锈钢制部件，亮色。  
手柄球经抛光处理。

根据要求：  
其他内螺纹和特殊类型。  
尺寸“H1”和“A”可按照需要提供其他长度，但需另行支付费用。

## 图纸



## 商品概述

订货号	类型	X	T	A	A2	D	D1	D2	D3	H	H1	H2	H3	H4	齿数
06371-1081	20°	M8	14	88	15	16	24	25	10	44,5	4,5	37	58,5	49,5	22
06371-1101	20°	M10	14	88	15	16	24	25	10	44,5	4,5	37	58,5	49,5	22
06371-2101	20°	M10	17	106	15	19	28	32	12	51,5	5,5	42	68,5	57,5	24
06371-2121	20°	M12	17	106	15	19	28	32	12	51,5	5,5	42	68,5	57,5	24
06371-3121	20°	M12	23	128,5	15	23	33	32	13	58	6	47	81	65	26
06371-3161	20°	M16	23	128,5	15	23	33	32	13	58	6	47	81	65	26
06371-4161	20°	M16	27	128,5	15	30	41	32	13	68,5	7,5	56,5	89,5	76,5	36
06371-4201	20°	M20	27	128,5	15	30	41	32	13	68,5	7,5	56,5	89,5	76,5	36

商品概述

---