

商品描述/产品说明



产品说明

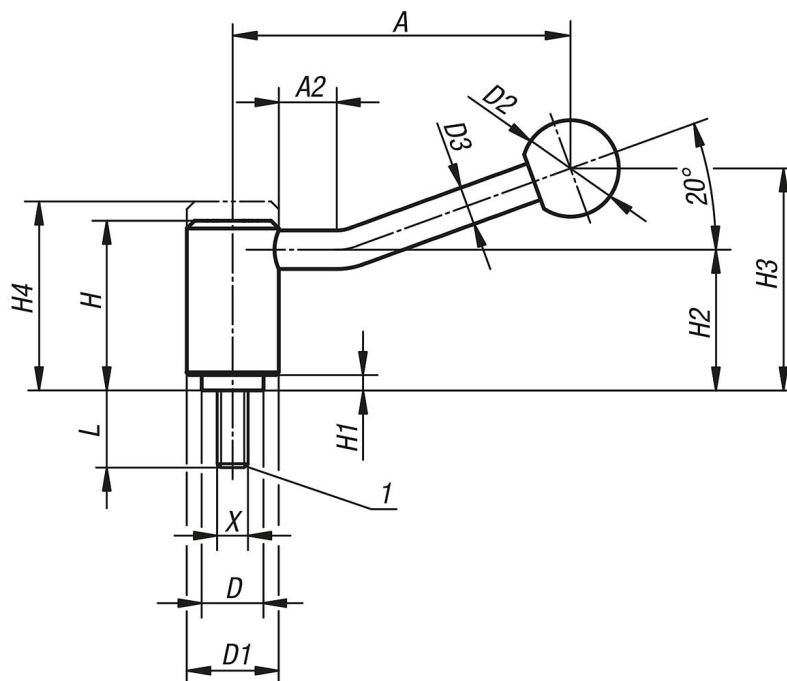
材料：
金属件不锈钢 1.4305。
塑料手柄球，黑色。

规格：
不锈钢制部件，亮色。
手柄球经抛光处理。

根据要求：
其他外螺纹、螺栓长度和特殊类型。
尺寸“H1”和“A”可按照需要提供其他长度，但需另行支付费用。

图纸提示：
1) 平端 DIN EN ISO 4753

图纸



商品概述

订货号	类型	X	L	A=手柄长度	A2	D	D1	D2	D3	H	H1	H2	H3	H4	齿数
06381-1081X15	20°	M8	15	88	15	16	24	25	10	44,5	4,5	37	58,5	49,5	22
06381-1081X20	20°	M8	20	88	15	16	24	25	10	44,5	4,5	37	58,5	49,5	22
06381-1081X25	20°	M8	25	88	15	16	24	25	10	44,5	4,5	37	58,5	49,5	22
06381-1081X30	20°	M8	30	88	15	16	24	25	10	44,5	4,5	37	58,5	49,5	22
06381-1081X40	20°	M8	40	88	15	16	24	25	10	44,5	4,5	37	58,5	49,5	22
06381-1081X50	20°	M8	50	88	15	16	24	25	10	44,5	4,5	37	58,5	49,5	22
06381-1081X60	20°	M8	60	88	15	16	24	25	10	44,5	4,5	37	58,5	49,5	22
06381-1101X15	20°	M10	15	88	15	16	24	25	10	44,5	4,5	37	58,5	49,5	22
06381-1101X20	20°	M10	20	88	15	16	24	25	10	44,5	4,5	37	58,5	49,5	22
06381-1101X25	20°	M10	25	88	15	16	24	25	10	44,5	4,5	37	58,5	49,5	22
06381-1101X30	20°	M10	30	88	15	16	24	25	10	44,5	4,5	37	58,5	49,5	22
06381-1101X40	20°	M10	40	88	15	16	24	25	10	44,5	4,5	37	58,5	49,5	22
06381-1101X50	20°	M10	50	88	15	16	24	25	10	44,5	4,5	37	58,5	49,5	22

商品概述

订货号	类型	X	L	A=手柄长度	A2	D	D1	D2	D3	H	H1	H2	H3	H4	齿数
06381-1101X60	20°	M10	60	88	15	16	24	25	10	44,5	4,5	37	58,5	49,5	22
06381-1121X15	20°	M12	15	88	15	16	24	25	10	44,5	4,5	37	58,5	49,5	22
06381-1121X20	20°	M12	20	88	15	16	24	25	10	44,5	4,5	37	58,5	49,5	22
06381-1121X25	20°	M12	25	88	15	16	24	25	10	44,5	4,5	37	58,5	49,5	22
06381-1121X30	20°	M12	30	88	15	16	24	25	10	44,5	4,5	37	58,5	49,5	22
06381-1121X40	20°	M12	40	88	15	16	24	25	10	44,5	4,5	37	58,5	49,5	22
06381-1121X50	20°	M12	50	88	15	16	24	25	10	44,5	4,5	37	58,5	49,5	22
06381-1121X60	20°	M12	60	88	15	16	24	25	10	44,5	4,5	37	58,5	49,5	22
06381-2121X20	20°	M12	20	106	15	19	28	32	12	51,5	5,5	42	68,5	57,5	24
06381-2121X25	20°	M12	25	106	15	19	28	32	12	51,5	5,5	42	68,5	57,5	24
06381-2121X30	20°	M12	30	106	15	19	28	32	12	51,5	5,5	42	68,5	57,5	24
06381-2121X40	20°	M12	40	106	15	19	28	32	12	51,5	5,5	42	68,5	57,5	24
06381-2121X50	20°	M12	50	106	15	19	28	32	12	51,5	5,5	42	68,5	57,5	24
06381-2121X60	20°	M12	60	106	15	19	28	32	12	51,5	5,5	42	68,5	57,5	24
06381-3121X20	20°	M12	20	128,5	15	23	33	32	13	58	6	47	81	65	26
06381-3121X25	20°	M12	25	128,5	15	23	33	32	13	58	6	47	81	65	26
06381-3121X30	20°	M12	30	128,5	15	23	33	32	13	58	6	47	81	65	26
06381-3121X40	20°	M12	40	128,5	15	23	33	32	13	58	6	47	81	65	26
06381-3121X50	20°	M12	50	128,5	15	23	33	32	13	58	6	47	81	65	26
06381-3121X60	20°	M12	60	128,5	15	23	33	32	13	58	6	47	81	65	26
06381-3121X70	20°	M12	70	128,5	15	23	33	32	13	58	6	47	81	65	26
06381-3121X80	20°	M12	80	128,5	15	23	33	32	13	58	6	47	81	65	26
06381-3121X90	20°	M12	90	128,5	15	23	33	32	13	58	6	47	81	65	26
06381-3161X20	20°	M16	20	128,5	15	23	33	32	13	58	6	47	81	65	26
06381-3161X25	20°	M16	25	128,5	15	23	33	32	13	58	6	47	81	65	26
06381-3161X30	20°	M16	30	128,5	15	23	33	32	13	58	6	47	81	65	26
06381-3161X40	20°	M16	40	128,5	15	23	33	32	13	58	6	47	81	65	26
06381-3161X50	20°	M16	50	128,5	15	23	33	32	13	58	6	47	81	65	26
06381-3161X60	20°	M16	60	128,5	15	23	33	32	13	58	6	47	81	65	26
06381-3161X70	20°	M16	70	128,5	15	23	33	32	13	58	6	47	81	65	26
06381-3161X80	20°	M16	80	128,5	15	23	33	32	13	58	6	47	81	65	26
06381-3161X90	20°	M16	90	128,5	15	23	33	32	13	58	6	47	81	65	26
06381-4161X30	20°	M16	30	128,5	15	30	41	32	13	68,5	7,5	56,5	89,5	76,5	36
06381-4161X40	20°	M16	40	128,5	15	30	41	32	13	68,5	7,5	56,5	89,5	76,5	36
06381-4161X50	20°	M16	50	128,5	15	30	41	32	13	68,5	7,5	56,5	89,5	76,5	36
06381-4161X60	20°	M16	60	128,5	15	30	41	32	13	68,5	7,5	56,5	89,5	76,5	36
06381-4161X70	20°	M16	70	128,5	15	30	41	32	13	68,5	7,5	56,5	89,5	76,5	36
06381-4161X80	20°	M16	80	128,5	15	30	41	32	13	68,5	7,5	56,5	89,5	76,5	36
06381-4161X90	20°	M16	90	128,5	15	30	41	32	13	68,5	7,5	56,5	89,5	76,5	36
06381-4201X30	20°	M20	30	128,5	15	30	41	32	13	68,5	7,5	56,5	89,5	76,5	36
06381-4201X40	20°	M20	40	128,5	15	30	41	32	13	68,5	7,5	56,5	89,5	76,5	36
06381-4201X50	20°	M20	50	128,5	15	30	41	32	13	68,5	7,5	56,5	89,5	76,5	36
06381-4201X60	20°	M20	60	128,5	15	30	41	32	13	68,5	7,5	56,5	89,5	76,5	36
06381-4201X70	20°	M20	70	128,5	15	30	41	32	13	68,5	7,5	56,5	89,5	76,5	36
06381-4201X80	20°	M20	80	128,5	15	30	41	32	13	68,5	7,5	56,5	89,5	76,5	36
06381-4201X90	20°	M20	90	128,5	15	30	41	32	13	68,5	7,5	56,5	89,5	76,5	36