

商品描述/产品说明

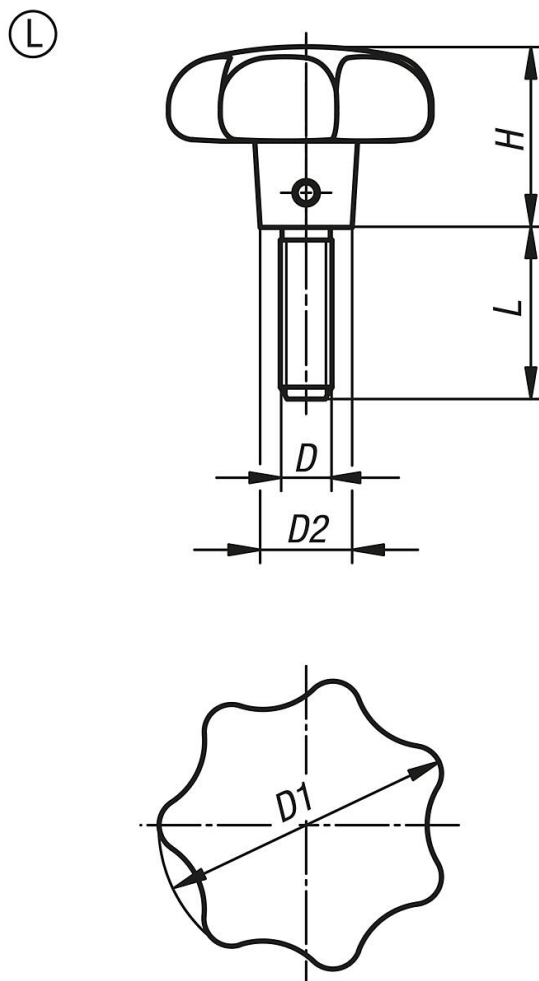


产品说明

材料：
灰口铸铁 GJL 200。
不锈钢螺纹销 1.4305。
不锈钢十字销 1.4310。

规格：
星形旋钮经打磨处理。
螺纹销和十字销为亮色。

图纸



商品概述

订货号	类型	主体表面	D	D1	D2	H	L
06200-606X15	L	经光滑打磨处理	M6	32	12	20	15
06200-606X20	L	经光滑打磨处理	M6	32	12	20	20
06200-606X25	L	经光滑打磨处理	M6	32	12	20	25

商品概述

订货号	类型	主体 表面	D	D1	D2	H	L
06200-606X30	L	经光滑打磨处理	M6	32	12	20	30
06200-608X20	L	经光滑打磨处理	M8	40	14	25	20
06200-608X25	L	经光滑打磨处理	M8	40	14	25	25
06200-608X30	L	经光滑打磨处理	M8	40	14	25	30
06200-608X40	L	经光滑打磨处理	M8	40	14	25	40
06200-610X25	L	经光滑打磨处理	M10	50	18	32	25
06200-610X30	L	经光滑打磨处理	M10	50	18	32	30
06200-610X40	L	经光滑打磨处理	M10	50	18	32	40
06200-610X50	L	经光滑打磨处理	M10	50	18	32	50
06200-612X30	L	经光滑打磨处理	M12	63	20	40	30
06200-612X40	L	经光滑打磨处理	M12	63	20	40	40
06200-612X50	L	经光滑打磨处理	M12	63	20	40	50
06200-612X60	L	经光滑打磨处理	M12	63	20	40	60