



产品说明

材料：
滚动轴承钢制外套。
塑料保持架。
钢制滚珠。

提示：
线性滚珠轴承对应符合 ISO 10285-3。带两侧密封件。线性滚珠轴承配有一个塑料保持架。这确保了安静运行和突出的运行特性。使用温度超过 +80 °C 时，建议使用带钢保持架的线性滚珠轴承。利用符合 DIN 471/472 的固定环固定线性滚珠轴承。

建议公差：
轴：h6
壳体：H7

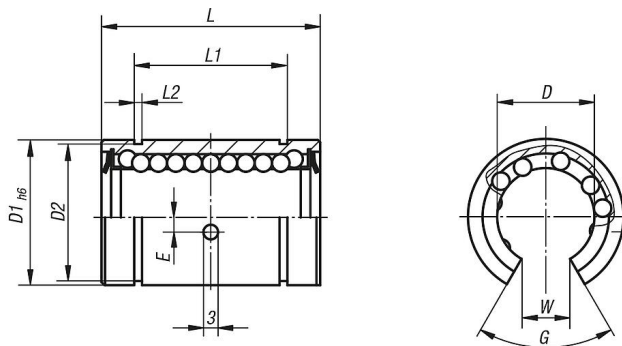
应在安装前为带两侧密封件的线性滚珠轴承涂油脂。

指定的承载量适用于使用经硬化和打磨处理的轴。

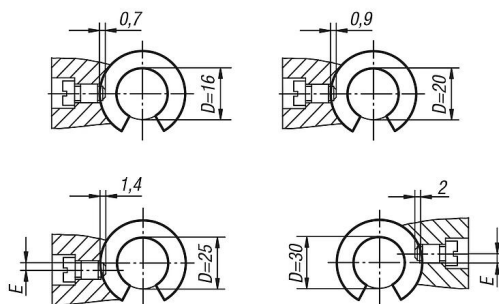
温度范围：
-20 °C 至 +80 °C。

图纸

开放规格



径向和轴向固定位置



商品概述

订货号	规格	D	D1	D2	E	G	L	L1	L2	W	额定负载 动态 N	额定负载 静态 N
21500-1612	开放	16	26	24,9	0	78°	36 -0,2	24,9 -0,2	1,3	10	590	910
21500-2012	开放	20	32	30,3	0	60°	45 -0,2	31,5 -0,2	1,6	10	880	1400
21500-2512	开放	25	40	37,5	1,5	60°	58 -0,3	44,1 -0,3	1,85	12,5	1000	1600
21500-3012	开放	30	47	44,5	2	50°	68 -0,3	52,1 -0,3	1,85	12,5	1600	2800