

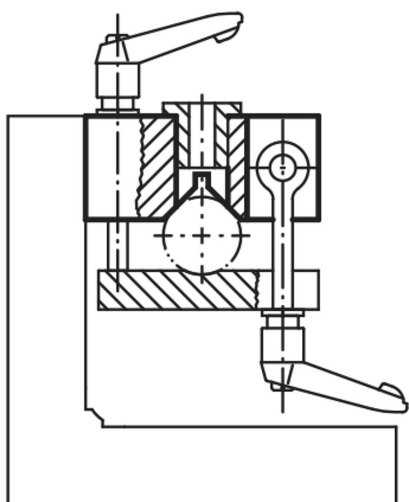
商品描述/产品说明



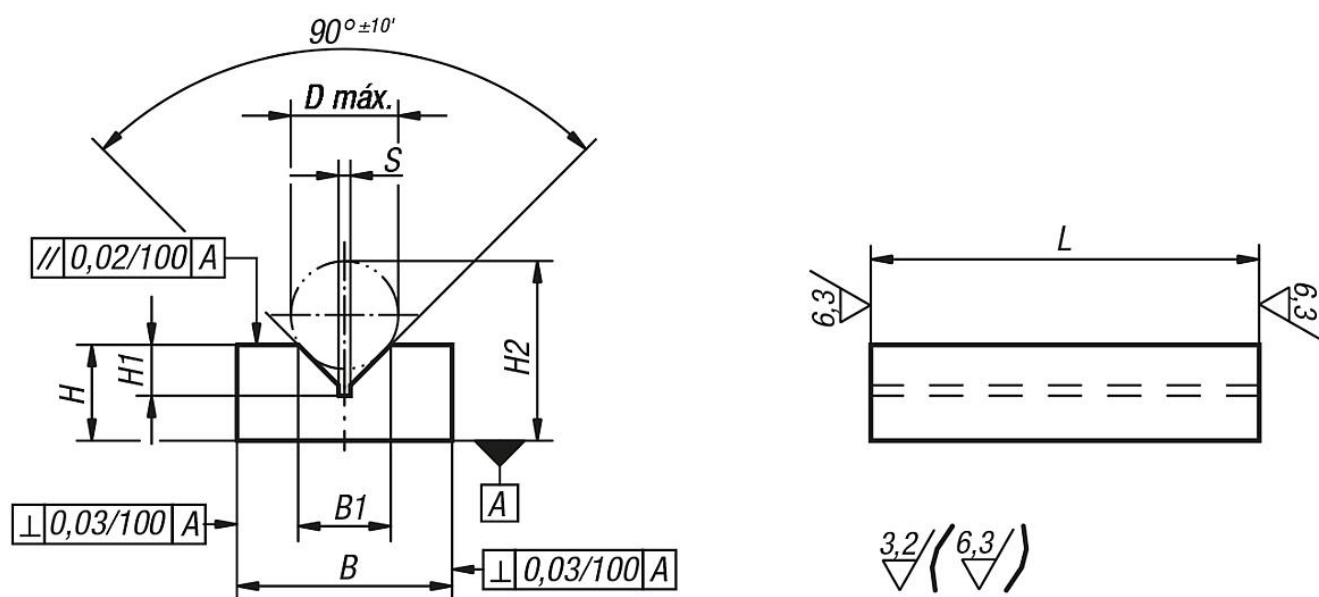
产品说明

材料：
GJL 250 经退火处理。

提示：
其长度 L 通过锯切进行加工，
并且提供一定的加工余量。



图纸



商品概述

订货号	L = 长度	B	B1	H	H1	H2	D max.	S
01660-01X	100/200	36	15,5	16	8,5	30	18	2
01660-02X	100/200	50	21,9	25	11	43	24	2
01660-03X	100/200	63	26	32	13,5	54	29	2,5
01660-04X	200/300/600	100	31,7	40	17	70	38	2,5
01660-05X	200/300/600	125	50	56	26	101	58	3
01660-06X	200/300/600	160	79,3	80	41	149	90	4