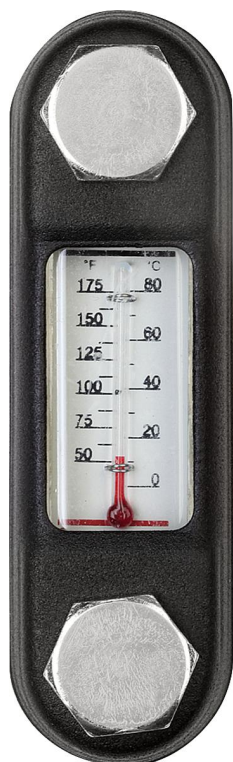


商品描述/产品说明



产品说明

材料：

钢制壳体。

聚酰胺热塑性塑料制观察窗。

橡胶（NBR）制 O 型环和平面密封件。

铝制反射器。

钢制螺栓和六角螺母。

规格：

经涂漆处理的黑色壳体。

透明观察窗，高机械强度，抗老化，耐高温，对于油为最高 100 °C，对于水为最高 70 °C。

经涂漆处理的白色反射器，黑色标记线或刻度。

镀锌螺栓和六角螺母。

提示：

油位指示器既可以按照图纸所示安装，也可以直接在螺纹孔中安装。固定孔的轴距 = $L1 \pm 0.5$ 。

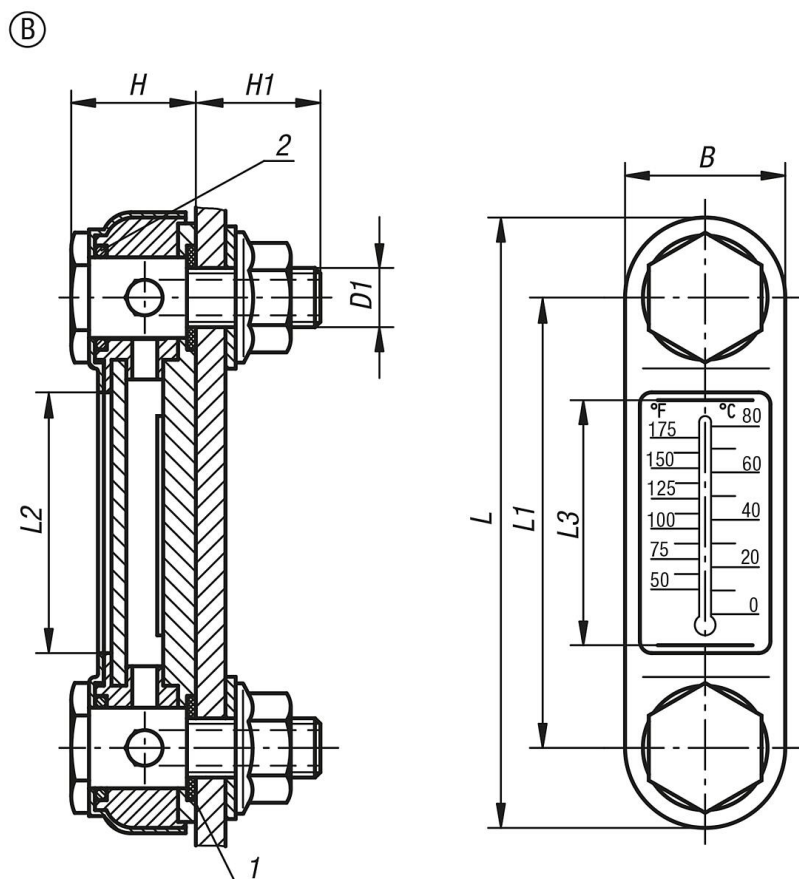
油位指示器适合无压力工作的储罐。

最高工作温度：100 °C。

图纸提示：

- 1) 平面密封件
- 2) O 型圈

图纸



商品概述

订货号	类型	B	D1	H	H1	L	L1	L2	L3	固定螺栓 数量	温度范围
28000-207610	B	31	M10	24,5	20	107	76	39	37	2	0 - 80 °C / 50 - 175 °F
28000-207612	B	31	M12	24,5	20	107	76	39	37	2	0 - 80 °C / 50 - 175 °F
28000-212710	B	31	M10	24,5	20	156	127	90	80	2	0 - 100 °C / 50 - 200 °F
28000-212712	B	31	M12	24,5	20	156	127	90	80	2	0 - 100 °C / 50 - 200 °F
28000-225412	B	34	M12	33	17	286	254	200	178	2	0 - 100 °C / 50 - 200 °F