

商品描述/产品说明



产品说明

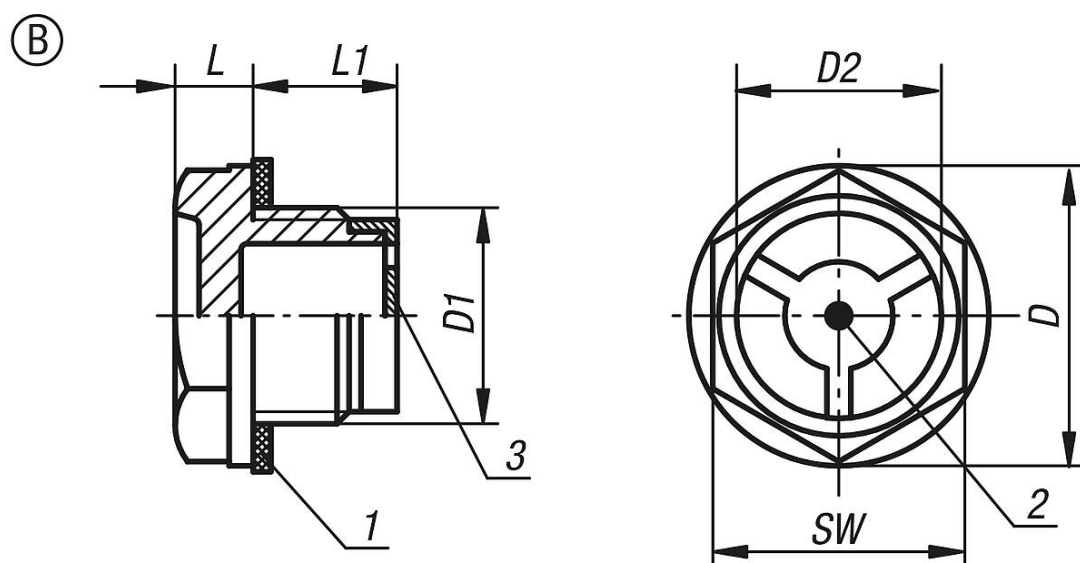
材料：
聚酰胺热塑性塑料制壳体。
塑料制反射器。

规格：
透明壳体，高机械强度，抗老化，耐高达 90 °C 的高温，耐溶剂溶解，
但不耐酒精，经防冻处理。
平面密封件不含石棉成分。
白色反射器。

根据要求：
橡胶密封件 (NBR)。

图纸提示：
1) 平面密封件
2) 检查标记
3) 反射器

图纸



商品概述

订货号	类型	D	D1	D2	L	L1	SW	锁紧扭矩 max. Nm
28004-222038	B	22	G3/8	12	6,5	12	18	7
28004-228012	B	28	G1/2	16	8	12	24	15
28004-235034	B	36	G3/4	21	8,5	13,5	30	20
28004-243100	B	42	G1	30	9	16	36	25
28004-251114	B	51	G1 1/4	32	10	17	42	-
28004-258112	B	58	G1 1/2	39	10	21	50	-
28004-274200	B	74	G2	48	12	20	64	-
28004-2221615	B	22	M16X1,5	12	6,5	12,5	18	7
28004-2251815	B	25,5	M18X1,5	14	6	12,5	21	10
28004-2282015	B	28	M20X1,5	16	7,5	12	24	15
28004-2282215	B	28	M22X1,5	16	7,5	12,5	24	15
28004-2362615	B	36	M26X1,5	21	8,5	13,5	30	20
28004-2362715	B	36	M27X1,5	21	8,5	13,5	30	20
28004-2514015	B	51	M40X1,5	32	10	17	42	-

商品概述
