

商品描述/产品说明



产品说明

材料：

聚酰胺 66 热塑性塑料制壳体，聚酰胺 66 制盖罩。聚氨酯（PU 泡沫）制空气过滤器，橡胶（NBR）制 O 型环。

规格：

黑色壳体，红色盖罩。过滤精度 50 μm 。

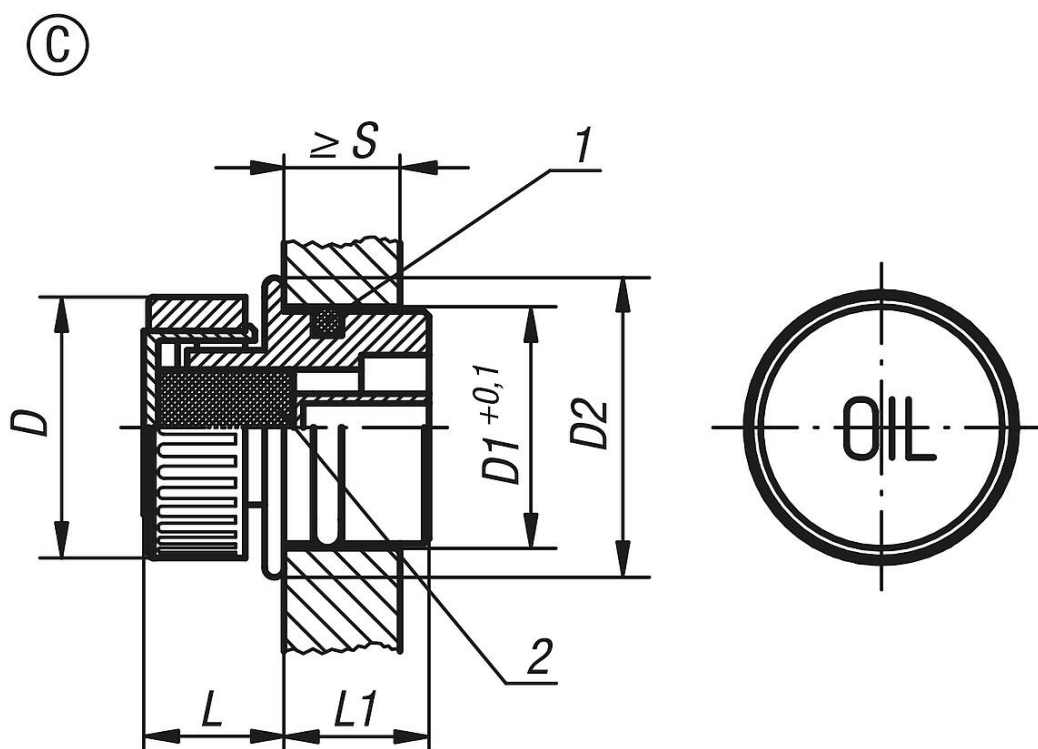
温度范围：

耐高温，对于油为最高 100 $^{\circ}\text{C}$ 。

图纸提示：

- 1) O 型圈
- 2) 空气过滤器

图纸



商品概述

订货号	类型	D	D1	D2	L	L1	S min.
28022-33018	C	30	18	23	14	14	8
28022-33020	C	30	20	24	14	15,5	8
28022-33026	C	30	26	30	14	16,5	9,5
28022-33030	C	30	30	34	14	17	9,5

商品概述
