

商品描述/产品说明



产品说明

材料：

聚酰胺 66 热塑性塑料制壳体、盖罩。

聚氨酯 (PU 泡沫) 制空气过滤器 (仅 B 型)。

橡胶 (NBR) 制 O 型环。

规格：

黑色壳体。

红色盖罩。

过滤精度 60 μm 。

提示：

可取下的盖罩更便于清洁空气过滤器。

A 型: 不带空气过滤器

B 型: 带空气过滤器

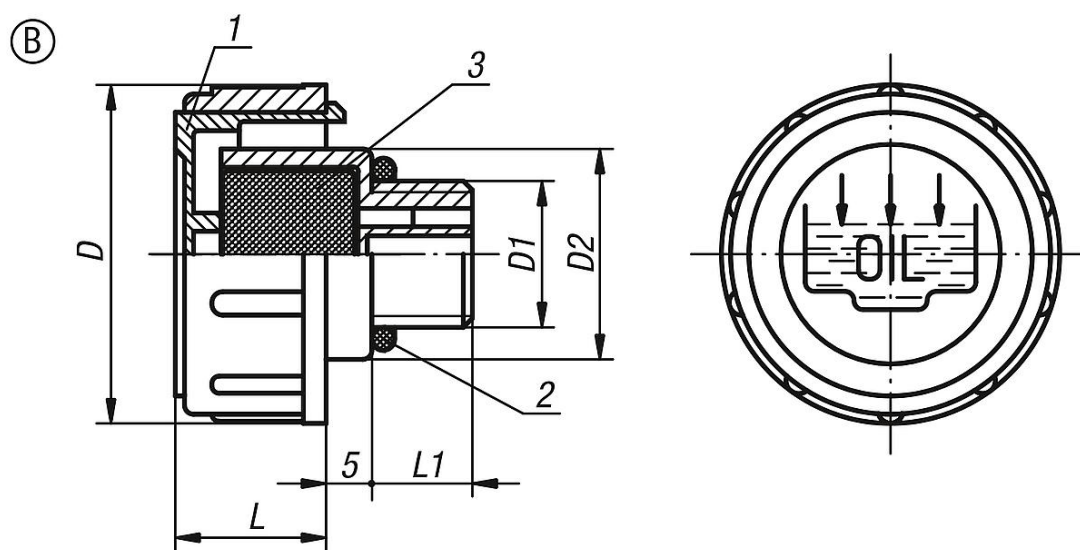
温度范围：

耐高温，对于油为最高 100 $^{\circ}\text{C}$ 。

图纸提示：

- 1) 盖子
- 2) 空气过滤器
- 3) O 型圈

图纸



商品概述

订货号	类型	D	D1	D2	L	L1
28034-236038	B	36	G3/8	23	17	11
28034-241012	B	41	G1/2	28	18	12
28034-247034	B	47	G3/4	33	17	12
28034-252100	B	52	G1	38	20	12
28034-263114	B	63	G1 1/4	49	23	13
28034-263112	B	63	G1 1/2	55	23	13,5

商品概述

订货号	类型	D	D1	D2	L	L1
28034-2361615	B	36	M16x1,5	23	17	11
28034-2411815	B	41	M18x1,5	28	17,5	12
28034-2412015	B	41	M20x1,5	28	17,5	12
28034-2412215	B	41	M22x1,5	28	17,5	12