

商品描述/产品说明



产品说明

材料：
钢制。

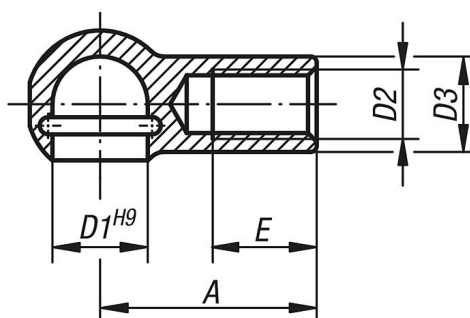
规格：
镀锌和钝化处理。

提示：
球形座是球头接头 DIN 71802 (27650) 的备件。

根据要求：
不锈钢球形座。

图纸

A 型
带止推环



商品概述

订货号	类型	D1	D2	D3	A	E
27655-0805	A	8	M5	8	22	10,2
27655-1006	A	10	M6	10	25	11,5
27655-1308	A	13	M8	13	30	14
27655-1610	A	16	M10	16	35	15,5
27655-1612	A	16	M12	16	35	15,5
27655-1914	A	19	M14x1,5	22	45	21,5
27655-1916	A	19	M16	22	45	21,5