

商品描述/产品说明



产品说明

材料：
聚酰胺 66 热塑性塑料制壳体、盖罩。
锌制油尺。
橡胶（NBR）制 O 型环。

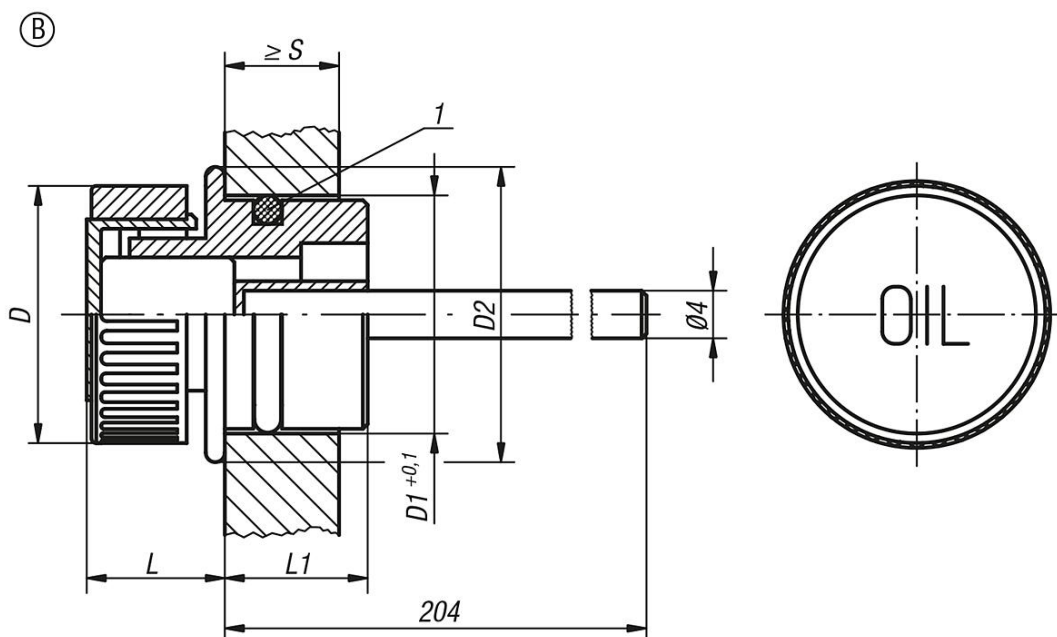
规格：
黑色壳体。
红色盖罩。
经磷化处理的油尺。

提示：
最高 100 °C 的耐高温性。

根据要求：
最小最大标记槽口。

图纸提示：
1) O 型圈

图纸



商品概述

订货号	类型	D	D1	D2	L	L1	S min.
28048-23018	B	30	18	23	14	14	8

