

## 商品描述/产品说明



## 产品说明

材料：  
玻璃纤维增强型热塑性塑料制脚杯。

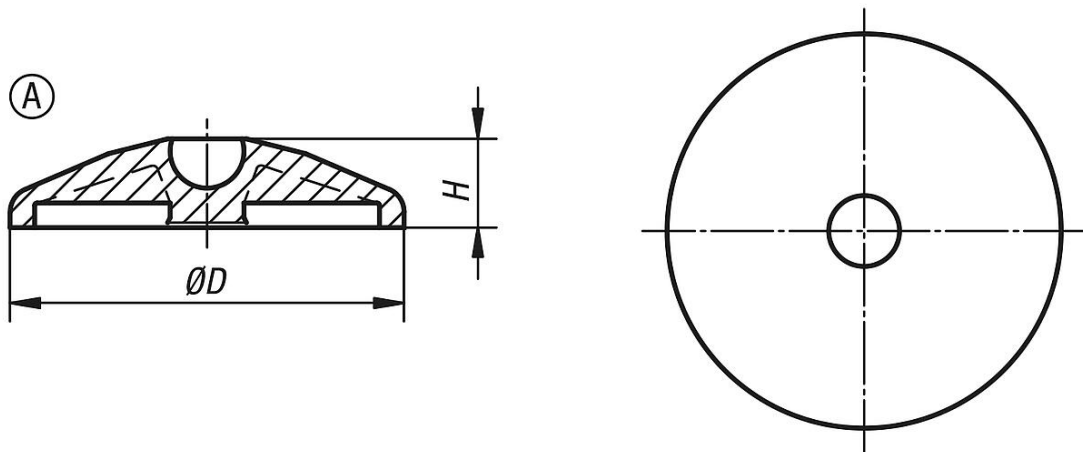
规格：  
黑色。

提示：  
旋转脚由脚杯和丝杠或球头组合而成。每种脚杯可以结合各个丝杠或各个球头。

适配丝杠参见 27810。

适配球头参见 27811。

## 图纸



## 商品概述

订货号	类型	尺寸	D	H	负载能力 max. kN
27800-1030	A	30	29	18	5
27800-1040	A	40	39	18	9
27800-1045	A	45	44	18	9
27800-1050	A	50	49	18	9
27800-1060	A	60	59	18	9
27800-1080	A	80	79	18	9
27800-1100	A	100	99	18	9