

商品描述/产品说明



产品说明

材料：
玻璃纤维增强型热塑性塑料制脚杯。

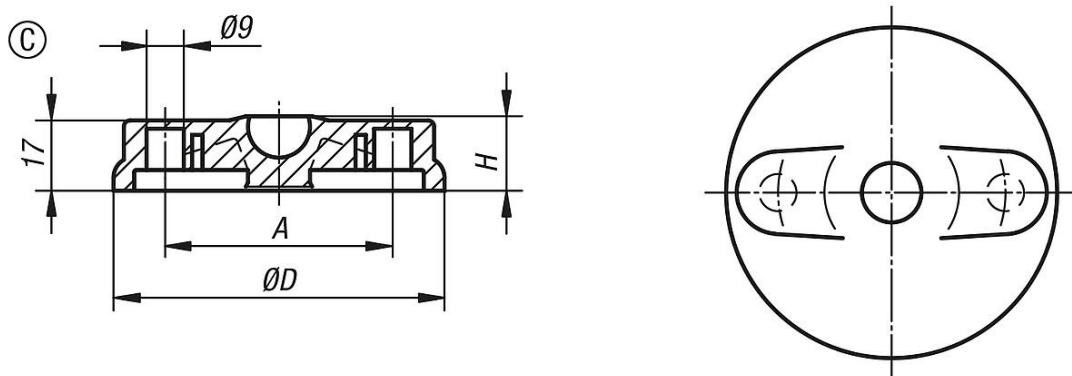
规格：
黑色。

提示：
旋转脚由脚杯和丝杠或球头组合而成。每种脚杯可以结合各个丝杠或各个球头。

适配丝杠参见 27810。

适配球头参见 27811。

图纸



商品概述

订货号	类型	尺寸	D	A	H	负载能力 max. kN
27800-3080	C	80	79	55	18	9
27800-3100	C	100	99	74	18	9
27800-3120	C	120	119	94	18	9