

## 商品描述/产品说明

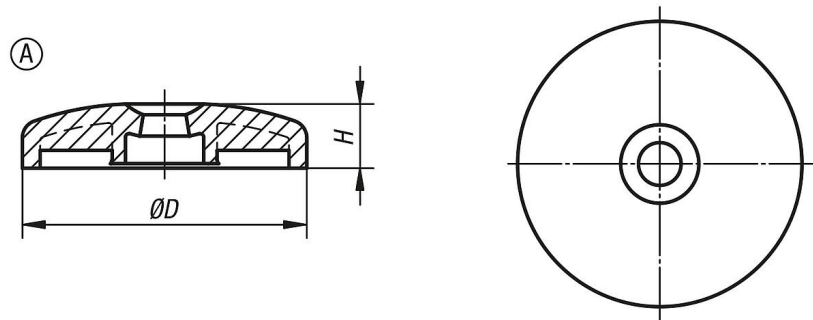


## 产品说明

材料：  
玻璃纤维增强型热塑性塑料制脚杯。

提示：  
调节脚由脚杯和丝杠组合而成。每种脚杯可以结合各个丝杠。  
适配丝杠参见 27828。

## 图纸



## 商品概述

订货号	类型	D	H	负载能力 max. kN
27815-1060	A	60	18	12
27815-1080	A	80	18	12
27815-1100	A	100	18	12