

商品描述/产品说明



产品说明

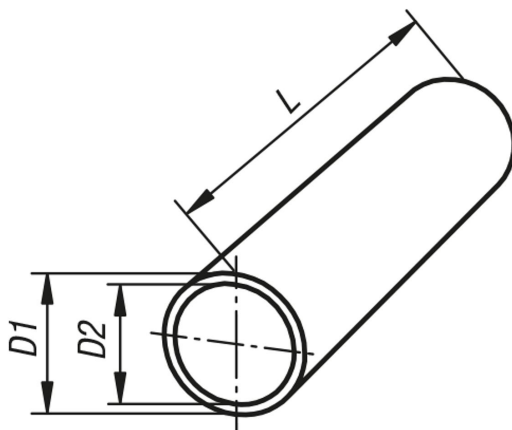
材料：
 钢 1.0037。
 铝 EN AW-6060。

规格：
 钢制镀锌。
 经阳极氧化处理的浅色铝。

提示：
 圆形管的制造公差分别与管材夹紧系统相匹配。

根据要求：
 - 不锈钢管材
 - 客户定制剪裁

图纸



商品概述

订货号	主体材料	说明	D1	D2	L
29050-0112X500	钢制	Ø12 x 1,5	12 ±0,1	9	500
29050-0112X1000	钢制	Ø12 x 1,5	12 ±0,1	9	1000
29050-0112X2000	钢制	Ø12 x 1,5	12 ±0,1	9	2000
29050-0114X500	钢制	Ø14 x 1,5	14 ±0,1	11	500
29050-0114X1000	钢制	Ø14 x 1,5	14 ±0,1	11	1000
29050-0114X2000	钢制	Ø14 x 1,5	14 ±0,1	11	2000
29050-0115X500	钢制	Ø15 x 1,5	15 ±0,1	12	500
29050-0115X1000	钢制	Ø15 x 1,5	15 ±0,1	12	1000
29050-0115X2000	钢制	Ø15 x 1,5	15 ±0,1	12	2000
29050-0116X500	钢制	Ø16 x 1,5	16 ±0,1	13	500
29050-0116X1000	钢制	Ø16 x 1,5	16 ±0,1	13	1000
29050-0116X2000	钢制	Ø16 x 1,5	16 ±0,1	13	2000
29050-0118X500	钢制	Ø18 x 1,5	18 ±0,1	15	500
29050-0118X1000	钢制	Ø18 x 1,5	18 ±0,1	15	1000
29050-0118X2000	钢制	Ø18 x 1,5	18 ±0,1	15	2000
29050-0120X500	钢制	Ø20 x 2	20 ±0,1	16	500
29050-0120X1000	钢制	Ø20 x 2	20 ±0,1	16	1000
29050-0120X2000	钢制	Ø20 x 2	20 ±0,1	16	2000
29050-0125X500	钢制	Ø25 x 2	25 ±0,1	21	500
29050-0125X1000	钢制	Ø25 x 2	25 ±0,1	21	1000
29050-0125X2000	钢制	Ø25 x 2	25 ±0,1	21	2000
29050-0130X500	钢制	Ø30 x 2	30 ±0,1	26	500
29050-0130X1000	钢制	Ø30 x 2	30 ±0,1	26	1000

商品概述

订货号	主体材料	说明	D1	D2	L
29050-0130X2000	钢制	Ø30 x 2	30 ±0,1	26	2000
29050-0140X500	钢制	Ø40 x 4	40 ±0,15	32	500
29050-0140X1000	钢制	Ø40 x 4	40 ±0,15	32	1000
29050-0140X2000	钢制	Ø40 x 4	40 ±0,15	32	2000
29050-0150X500	钢制	Ø50 x 4	50 ±0,2	42	500
29050-0150X1000	钢制	Ø50 x 4	50 ±0,2	42	1000
29050-0150X2000	钢制	Ø50 x 4	50 ±0,2	42	2000
29050-0220X500	铝制	Ø20 x 3	20 ±0,1	14	500
29050-0220X1000	铝制	Ø20 x 3	20 ±0,1	14	1000
29050-0220X2000	铝制	Ø20 x 3	20 ±0,1	14	2000
29050-0230X500	铝制	Ø30 x 2	30 ±0,1	26	500
29050-0230X1000	铝制	Ø30 x 2	30 ±0,1	26	1000
29050-0230X2000	铝制	Ø30 x 2	30 ±0,1	26	2000
29050-0240X500	铝制	Ø40 x 3	40 ±0,15	34	500
29050-0240X1000	铝制	Ø40 x 3	40 ±0,15	34	1000
29050-0240X2000	铝制	Ø40 x 3	40 ±0,15	34	2000
29050-0250X500	铝制	Ø50 x 3	50 ±0,2	44	500
29050-0250X1000	铝制	Ø50 x 3	50 ±0,2	44	1000
29050-0250X2000	铝制	Ø50 x 3	50 ±0,2	44	2000