

## 商品描述/产品说明



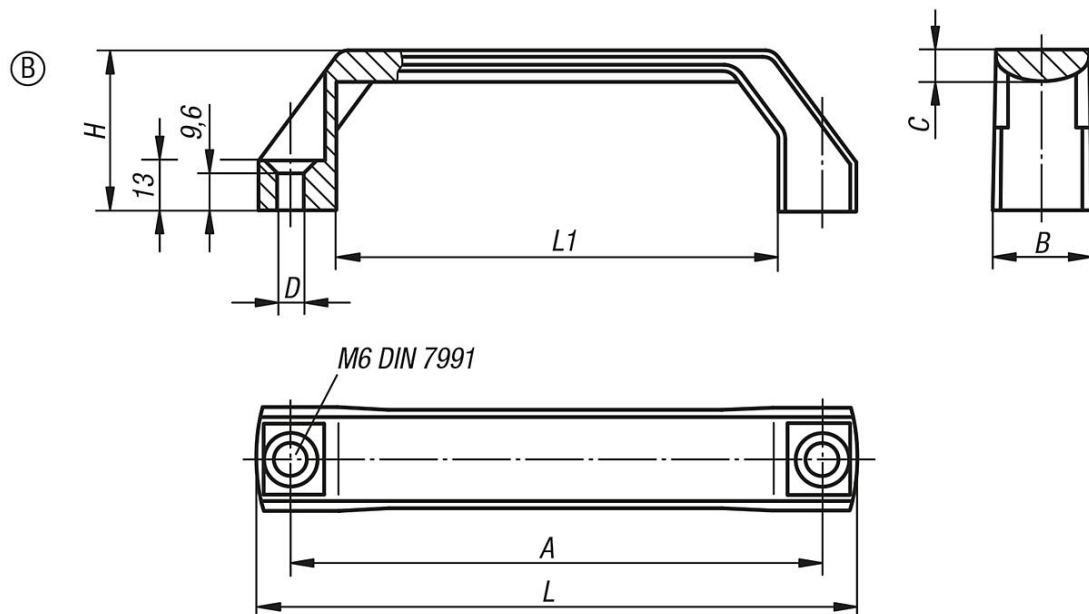
## 产品说明

材料：  
热塑性塑料，玻璃珠增强型。

规格：  
亚光黑 RAL 7021 或橙色。

提示：  
尺寸“A”为安装后的尺寸。未安装时，其在脱模的时候由于弯曲应力最多可能小 2 mm。

## 图纸



## 商品概述

订货号	类型	主体颜色	A	B	C	D	H	L	L1	负载能力 N
06904-2120061	B	黑色 RAL 7021	120	26	8	6,6	42	138	96	1000
06904-2140061	B	黑色 RAL 7021	140	26	8	6,6	42	158	116	1000
06904-2160061	B	黑色 RAL 7021	160	28	9	6,6	45	178	136	1000
06904-2120062	B	橙色	120	26	8	6,6	42	138	96	1000
06904-2140062	B	橙色	140	26	8	6,6	42	158	116	1000
06904-2160062	B	橙色	160	28	9	6,6	45	178	136	1000