

商品描述/产品说明

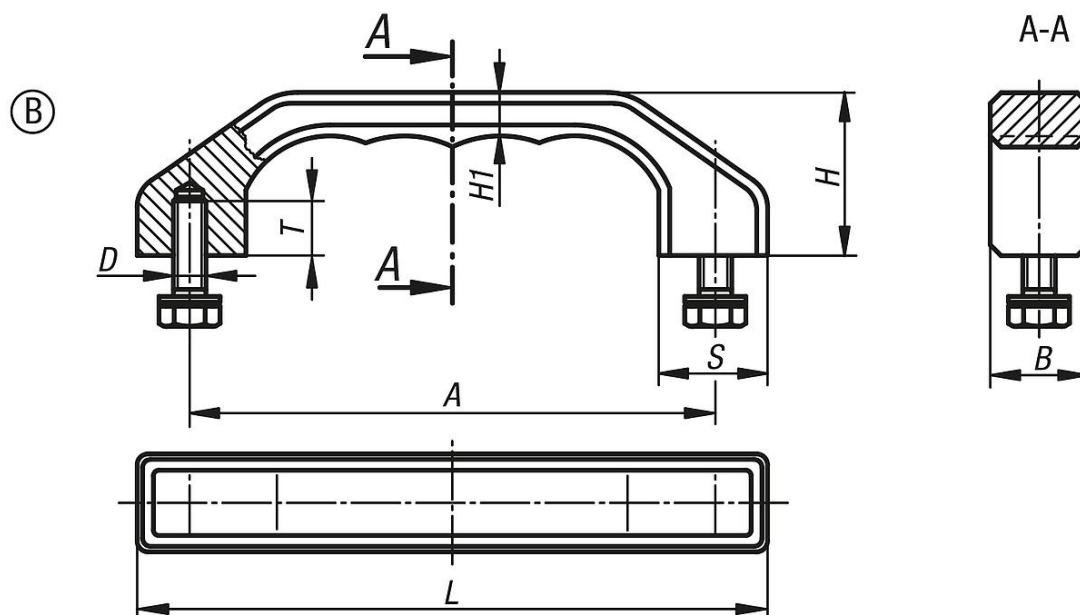


产品说明

材料：
不锈钢精密铸造件 1.4308。
固定材料 1.4301。

规格：
经喷砂和亚光电解抛光处理。

图纸



商品概述

订货号	类型	A	B	D	H	H1	L	S	T	负载能力 N
06914-140082	B	140	25	M8x18	45	12	170	28	15	1000
06914-180102	B	180	32	M10x20	58	15	218	36	18	1000