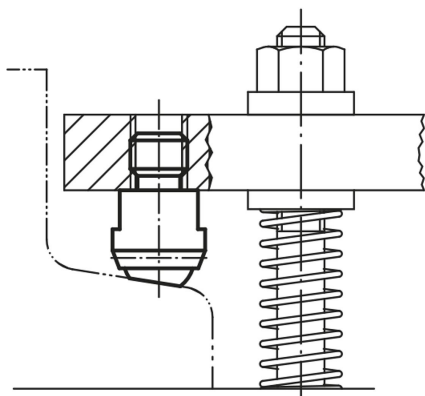


商品描述/产品说明



产品说明

材料：

主体为调质钢，
顶珠为滚动轴承钢 1.2067。
D 型：顶珠带 POM 嵌入件
H 型：顶珠带 POM 嵌入件
K 型：顶珠带硬质合金嵌入件
M 型：顶珠为硬质合金。

规格：

主体经调质和磷化处理。
顶珠硬化处理。
M 型顶珠镀镍。

提示：

自调整支撑垫在夹具制造中充当挡块、定位垫块、支撑块使用。

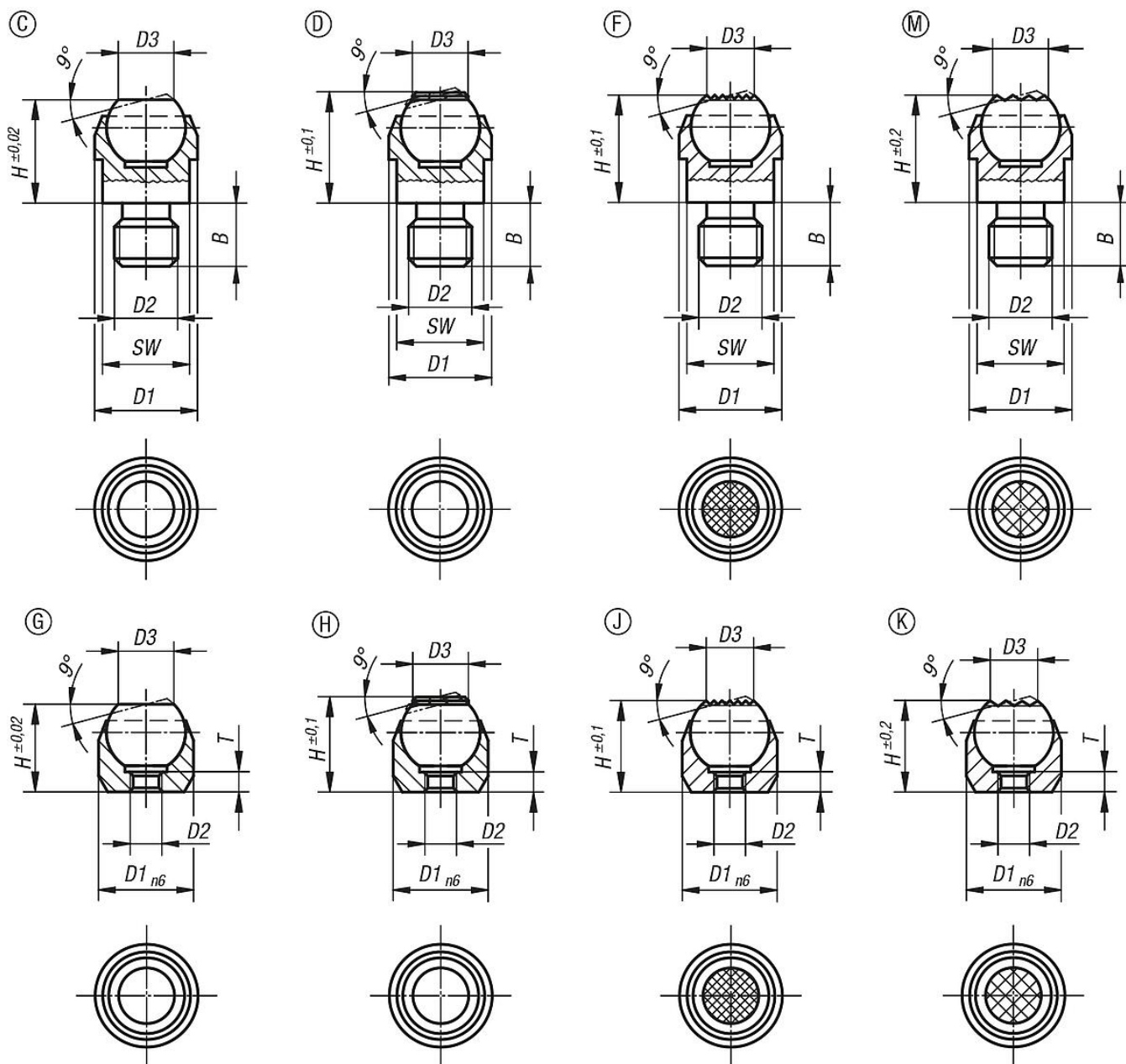
顶珠防转动保险。

* 仅在遵守了最小钻孔深度的时候适用。

图纸提示：

C 型：带外螺纹，扁平球体，平面
D 型：带外螺纹，扁平球体，带 POM 嵌入件
F 型：带外螺纹，扁平球体，带槽纹
M 型：带外螺纹，扁平球体，带硬质合金嵌入件
G 型：带配合支座，扁平球体，平面
H 型：带配合支座，扁平球体，带 POM 嵌入件
J 型：带配合支座，扁平球体，带槽纹
K 型：带配合支座，扁平球体，带硬质合金嵌入件

图纸



商品概述

订货号	类型	B	D1	D2	D3	H	顶珠 ϕ	SW	负载能力 max. kN (静态负载)
02000-108	C	8	13	M8	7,2	13	10	11	10
02000-110	C	10	20	M10	10,5	18	16	17	25
02000-112	C	12	20	M12	10,5	18	16	17	25
02000-116	C	16	30	M16	20	27	25	27	90
02000-120	C	20	50	M20	34,5	35	40	41	165

C 型，带外螺纹，平头顶珠，平整

订货号	类型	B	D1	D2	D3	H	顶珠 ϕ	SW	负载能力 max. kN (静态负载)
02000-208	D	8	13	M8	7,9	13	10	11	10
02000-210	D	10	20	M10	12,7	18	16	17	25

商品概述

订货号	类型	B	D1	D2	D3	H	顶珠 ϕ	SW	负载能力 max. kN (静态负载)
02000-212	D	12	20	M12	12,7	18	16	17	25

D 型, 带外螺纹, 平头顶珠, 平整, 带 POM 嵌入件

订货号	类型	B	D1	D2	D3	H	顶珠 ϕ	SW	负载能力 max. kN (静态负载)
02000-308	F	8	13	M8	7,2	13	10	11	10
02000-310	F	10	20	M10	10,5	18	16	17	25
02000-312	F	12	20	M12	10,5	18	16	17	25
02000-316	F	16	30	M16	20	27	25	27	90
02000-320	F	20	50	M20	34,5	35	40	41	165

F 型, 带外螺纹, 平头顶珠, 齿面

订货号	类型	B	D1	D2	D3	H	顶珠 ϕ	SW	负载能力 max. kN (静态负载)
02000-908	M	8	13	M8	7,7	13,3	10	11	10
02000-910	M	10	20	M10	12	18	16	17	25
02000-912	M	12	20	M12	12	18	16	17	25

M 型, 带外螺纹, 扁平球体, 带硬质合金嵌入件

订货号	类型	D1	D2	D3	H	T	顶珠 ϕ	安装孔	负载能力 max. kN (静态负载)
02000-403	G	12	M3	7,2	11	3,5	10	ϕ 12 H7X6 min.	10*
02000-404	G	18	M4	10,5	17	4,4	16	ϕ 18 H7X8 min.	25*
02000-405	G	28	M5	20	25	6,3	25	ϕ 28 H7X13 min.	90*

G 型, 压配, 平头顶珠, 平整

订货号	类型	D1	D2	D3	H	T	顶珠 ϕ	安装孔	负载能力 max. kN (静态负载)
02000-503	H	12	M3	7,9	11	3	10	ϕ 12 H7X6 min.	10*
02000-504	H	18	M4	12,7	17	4	16	ϕ 18 H7X8 min.	25*
02000-505	H	28	M5	19,05	25	6	25	ϕ 28 H7X13 min.	90*

H 型, 压配, 平头顶珠, 平整, 带 POM 嵌入件

订货号	类型	D1	D2	D3	H	T	顶珠 ϕ	安装孔	负载能力 max. kN (静态负载)
02000-603	J	12	M3	7,2	11	3,5	10	ϕ 12 H7X6 min.	10*
02000-604	J	18	M4	10,5	17	4,4	16	ϕ 18 H7X8 min.	25*
02000-605	J	28	M5	20	25	6,3	25	ϕ 28 H7X13 min.	90*

J 型, 压配, 平头顶珠, 带齿面

订货号	类型	D1	D2	D3	H	T	顶珠 ϕ	安装孔	负载能力 max. kN (静态负载)
02000-803	K	12	M3	7,9	11	3	10	ϕ 12 H7X6 min.	10*
02000-804	K	18	M4	12,7	17	4	16	ϕ 18 H7X8 min.	25*
02000-805	K	28	M5	19,05	25	6	25	ϕ 28 H7X13 min.	90*