

## 商品描述/产品说明



## 产品说明

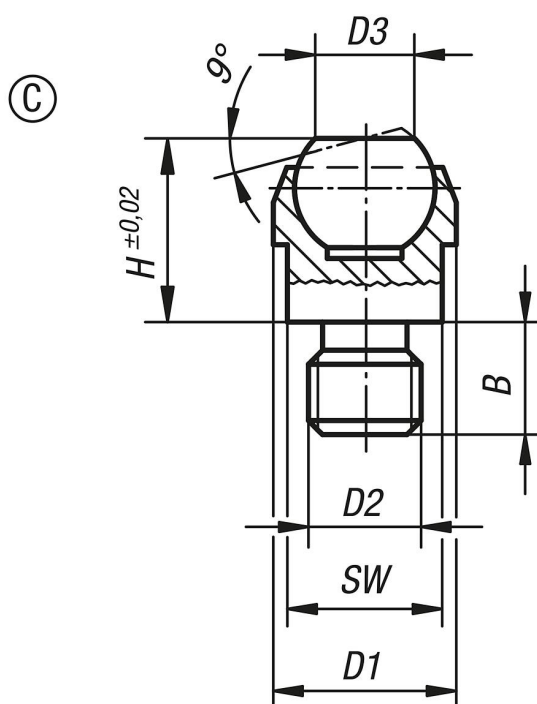
材料：  
主体为调质钢，顶珠为滚动轴承钢 1.2067。

规格：  
主体经调质和磷化处理。  
顶珠硬化处理

提示：  
自适应球头支撑块在夹具制造中充当挡块、定位块、支撑块使用。

球头稳定，可防止转动。

## 图纸



## 商品概述

订货号	类型	B	D1	D2	D3	H	顶珠 $\phi$	SW	负载能力 max. kN (静态负载)
02000-108	C	8	13	M8	7,2	13	10	11	10
02000-110	C	10	20	M10	10,5	18	16	17	25
02000-112	C	12	20	M12	10,5	18	16	17	25
02000-116	C	16	30	M16	20	27	25	27	90
02000-120	C	20	50	M20	34,5	35	40	41	165

商品概述

---