

商品描述/产品说明



产品说明

材料：

铝制型材材质的握把。

端盖，聚酰胺。

B 型通过两个沉头螺钉进行固定。

规格：

握把，经玻璃珠喷砂，磨光处理，以及黑色或自然色阳极氧化。橡胶卡条，黑色。固定螺栓，镀锌。

提示：

B 型嵌入式把手可选择通过两个沉头螺钉从外侧进行固定。

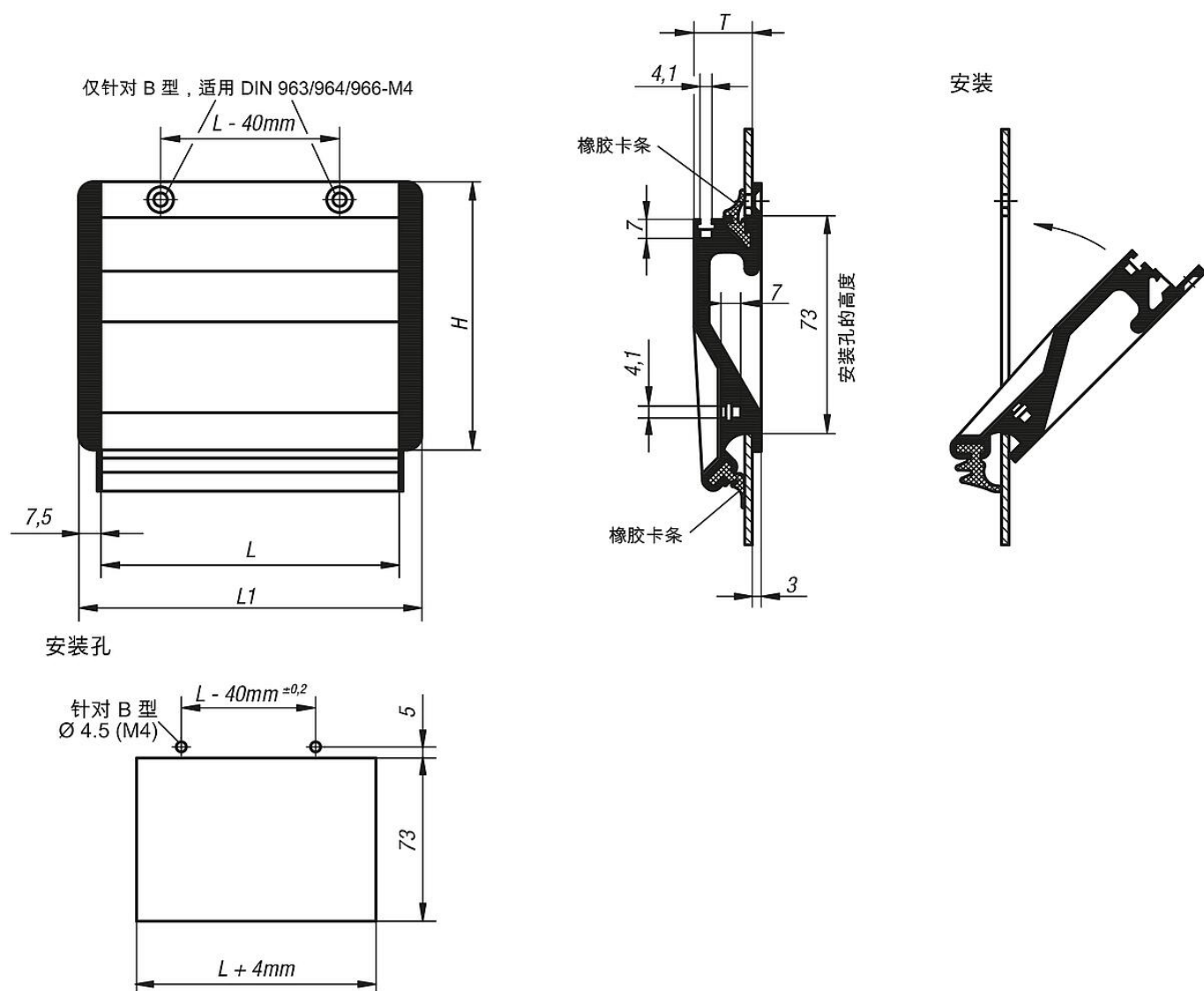
通过两个 M4 螺栓专用的十字开槽，可以进行接地连接或用作额外安装件的安装辅助。

装配：

装入下橡胶卡条后，将两边按压到把手侧。然后以 45° 的角度将手柄插入安装开孔的下缘，然后将其顶住外壳壁。

根据具体的规格，现在便可将第二个橡胶卡条压入上开槽中，或者通过两个沉头螺钉将其固定。

图纸



商品概述

订货号 黑色	订货号 自然色	类型	类型 2	H	L	L1	T	安装孔	负载能力 N
06960-10021	06960-10023	B	可固定	90	100	115	19,5	104 x 73	500
06960-11821	06960-11823	B	可固定	90	118	133	19,5	122 x 73	500
06960-16721	06960-16723	B	可固定	90	167	182	19,5	171 x 73	500