

## 商品描述/产品说明



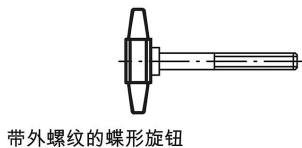
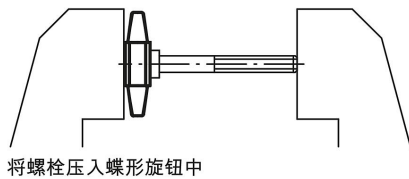
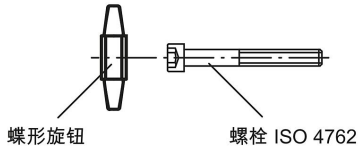
## 产品说明

材料：  
热塑性塑料。

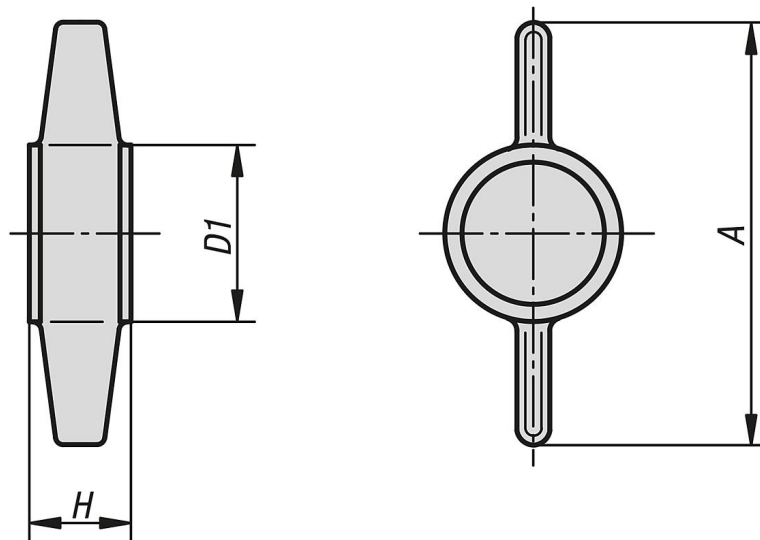
规格：  
黑色、灰色或者红色。

提示：  
合适的螺栓 ISO 4762。

△ 此位表示 蝶形旋钮颜色。针对黑色 蝶形旋钮无需标明颜色代码。



## 图纸



## 商品概述

订货号	主体颜色	A	D1	H	适用内六角螺栓
06133-050	黑色	26	12	7	M5
06133-0505	灰色	26	12	7	M5
06133-0506	红色	26	12	7	M5
06133-060	黑色	30	13,5	8	M6
06133-0605	灰色	30	13,5	8	M6

## 商品概述

订货号	主体颜色	A	D1	H	适用内六角螺栓
06133-0606	红色	30	13,5	8	M6
06133-080	黑色	38	17	10	M8
06133-0805	灰色	38	17	10	M8
06133-0806	红色	38	17	10	M8
06133-100	黑色	45	20	12,5	M10
06133-1005	灰色	45	20	12,5	M10
06133-1006	红色	45	20	12,5	M10