

商品描述/产品说明



产品说明

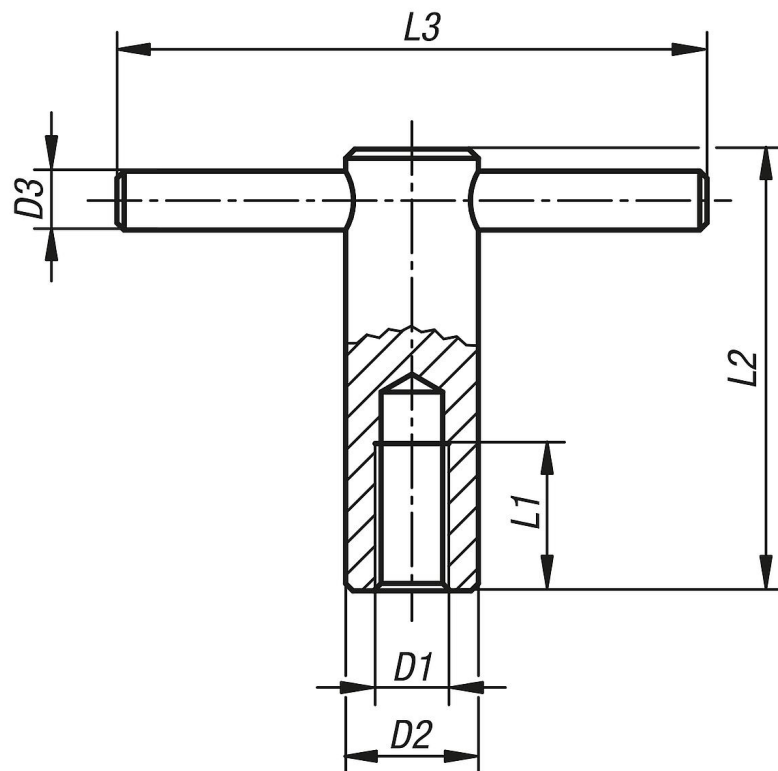
材料：
钢制。

规格：
黑色氧化处理。

提示：

如果是带活动手柄的锁紧手柄，操作杆可移动到任意位置并通过内置弹簧固定。末端凸起防止操作杆拉出。

图纸



商品概述

订货号	类型 1	D1	D2	D3	L1	L2	L3
06140-110	固定手柄	M10	18	8	20	60	80
06140-112	固定手柄	M12	20	10	25	70	100
06140-116	固定手柄	M16	24	12	35	85	120
06140-120	固定手柄	M20	30	16	40	95	140