

## 商品描述/产品说明



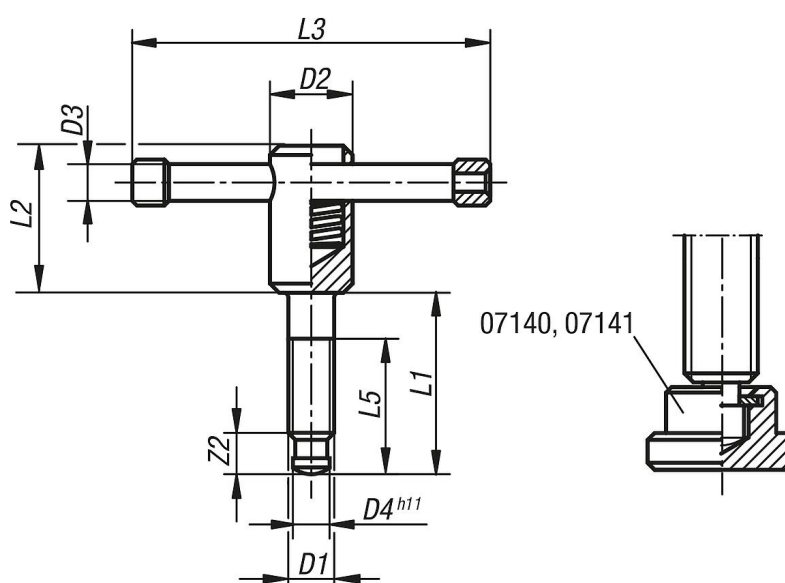
## 产品说明

材料：  
钢制。

规格：  
黑色氧化，止推 把手支脚经淬火处理。

提示：  
如果是带活动手柄的锁紧手柄，操作杆可移动到任意位置并通过内置弹簧固定。末端凸起防止操作杆拉出。

## 图纸



## 商品概述

订货号	类型 1	D1	D2	D3	D4	L1	L2	L3	L5	Z2
06150-210X40	转动手柄	M10	18	8	8	40	32	80	30	9
06150-210X50	转动手柄	M10	18	8	8	50	32	80	40	9
06150-212X50	转动手柄	M12	20	10	8	50	35	100	40	10
06150-212X60	转动手柄	M12	20	10	8	60	35	100	50	10
06150-216X55	转动手柄	M16	24	13	12	55	40	120	45	12
06150-216X70	转动手柄	M16	24	13	12	70	40	120	60	12
06150-216X90	转动手柄	M16	24	13	12	90	40	120	80	12
06150-220X55	转动手柄	M20	30	16	15,5	55	45	140	45	14
06150-220X70	转动手柄	M20	30	16	15,5	70	45	140	60	14
06150-220X90	转动手柄	M20	30	16	15,5	90	45	140	80	14