

商品描述/产品说明

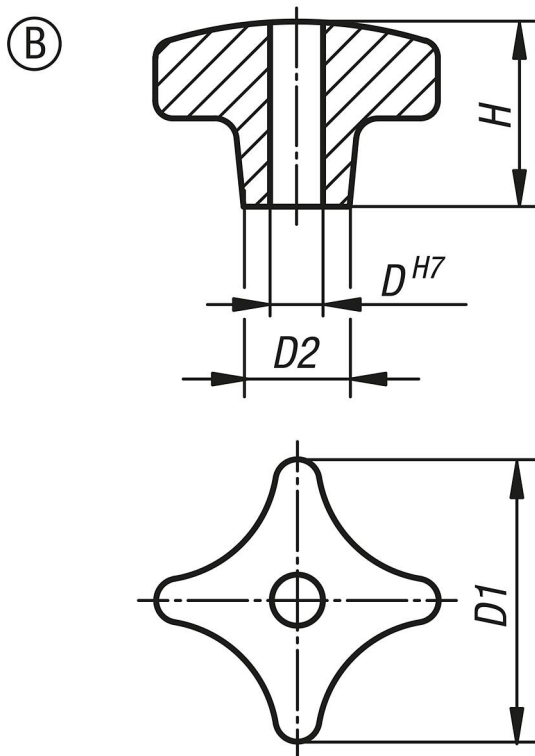


产品说明

材料：
铝制。

规格：
经光滑打磨或者打磨和抛光处理。

图纸



商品概述

订货号	类型	表面	D1	D	D2	H
06156-2080162	B	抛光	80	16	25	50
06156-2040082	B	抛光	40	8	14	25
06156-2050102	B	抛光	50	10	18	32
06156-2063122	B	抛光	63	12	25	40
06156-205010	B	经光滑打磨处理	50	10	18	32
06156-206312	B	经光滑打磨处理	63	12	25	40
06156-204008	B	经光滑打磨处理	40	8	14	25
06156-208016	B	经光滑打磨处理	80	16	25	50