

商品描述/产品说明

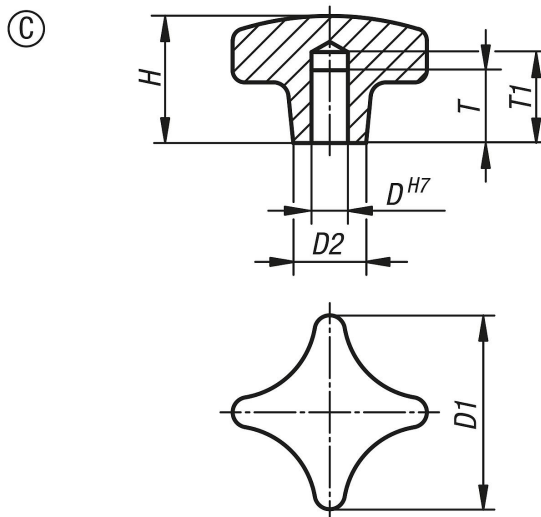


产品说明

材料：
铝制。

规格：
经光滑打磨或者打磨和抛光处理。

图纸



商品概述

订货号	类型	表面	D	D1	D2	H	T	T1
06156-3080162	C	抛光	16	80	25	50	28	32
06156-3040082	C	抛光	8	40	14	25	15	18
06156-3050102	C	抛光	10	50	18	32	18	21
06156-3063122	C	抛光	12	63	25	40	22	25
06156-305010	C	经光滑打磨处理	10	50	18	32	18	21
06156-306312	C	经光滑打磨处理	12	63	25	40	22	25
06156-304008	C	经光滑打磨处理	8	40	14	25	15	18
06156-308016	C	经光滑打磨处理	16	80	25	50	28	32