

商品描述/产品说明

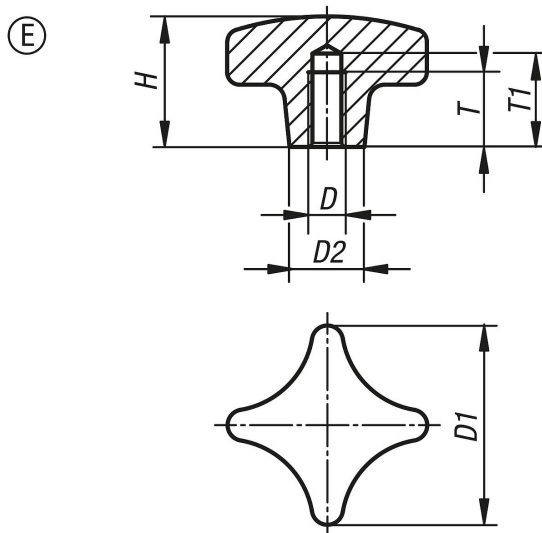


产品说明

材料：
铝制。

规格：
经光滑打磨或者打磨和抛光处理。

图纸



商品概述

订货号	类型	表面	D	D1	D2	H	T	T1
06156-504008	E	经光滑打磨处理	M8	40	14	25	15	18
06156-505010	E	经光滑打磨处理	M10	50	18	32	18	21
06156-506312	E	经光滑打磨处理	M12	63	25	40	22	25
06156-508016	E	经光滑打磨处理	M16	80	25	50	28	32
06156-5040082	E	抛光	M8	40	14	25	15	18
06156-5050102	E	抛光	M10	50	18	32	18	21
06156-5063122	E	抛光	M12	63	25	40	22	25
06156-5080162	E	抛光	M16	80	25	50	28	32