

商品描述/产品说明



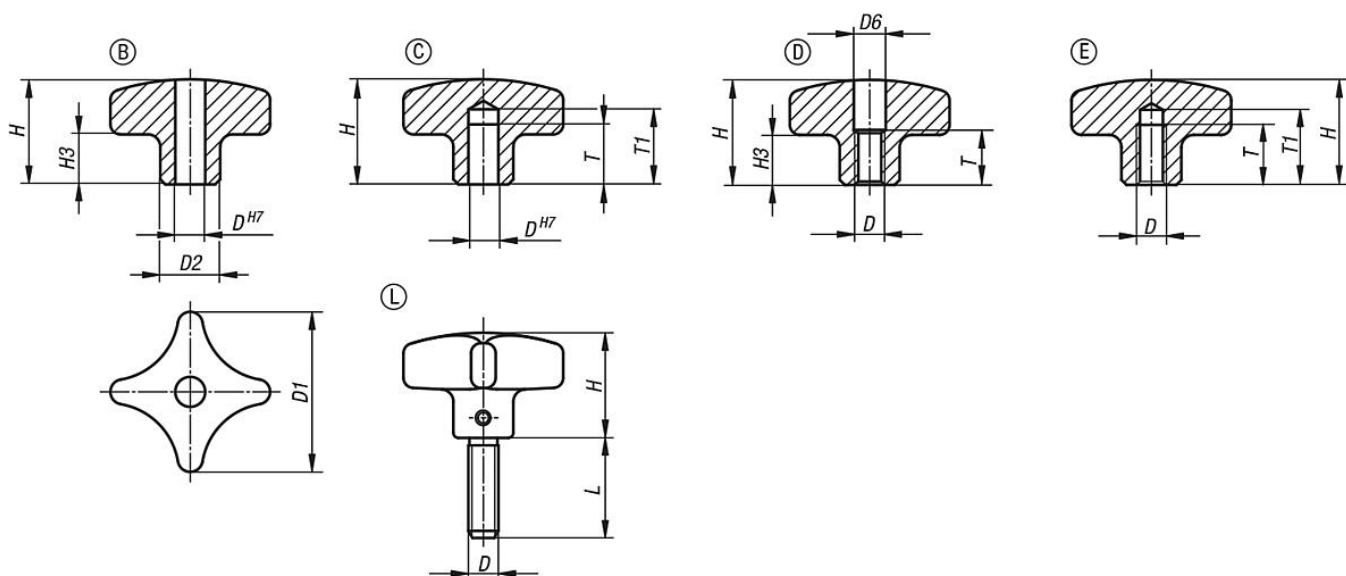
产品说明

材料：
 不锈钢 1.4308。
 不锈钢螺纹销 1.4305。
 不锈钢十字销 1.4310。

规格：
 经打磨和抛光处理或喷砂处理。
 螺纹销和十字销为亮色。

图纸提示：
 B 型: 通孔
 C 型: 盲孔
 D 型: 螺纹镗孔
 E 型: 螺纹盲孔
 L 型: 带外螺纹

图纸



商品概述

订货号	类型	主体表面	D	D1	D2	D6	H	H3	L	T	T1
06158-2032062	B	抛光	6	32	12	-	21	10	-	-	-
06158-2040082	B	抛光	8	40	14	-	26	14	-	-	-
06158-2050102	B	抛光	10	50	18	-	34	20	-	-	-
06158-2063122	B	抛光	12	63	20	-	42	25	-	-	-
06158-2032063	B	喷丸	6	32	12	-	21	10	-	-	-
06158-2040083	B	喷丸	8	40	14	-	26	14	-	-	-
06158-2050103	B	喷丸	10	50	18	-	34	20	-	-	-
06158-2063123	B	喷丸	12	63	20	-	42	25	-	-	-
06158-3032062	C	抛光	6	32	12	-	21	10	-	12	15
06158-3040082	C	抛光	8	40	14	-	26	14	-	15	18
06158-3050102	C	抛光	10	50	18	-	34	20	-	18	21
06158-3063122	C	抛光	12	63	20	-	42	25	-	22	25
06158-3032063	C	喷丸	6	32	12	-	21	10	-	12	15
06158-3040083	C	喷丸	8	40	14	-	26	14	-	15	18
06158-3050103	C	喷丸	10	50	18	-	34	20	-	18	21

商品概述

订货号	类型	主体表面	D	D1	D2	D6	H	H3	L	T	T1
06158-3063123	C	喷丸	12	63	20	-	42	25	-	22	25
06158-4032062	D	抛光	M6	32	12	6,4	21	10	-	11	-
06158-4040082	D	抛光	M8	40	14	8,4	26	14	-	14	-
06158-4050102	D	抛光	M10	50	18	10,5	34	20	-	18	-
06158-4063122	D	抛光	M12	63	20	13	42	25	-	22	-
06158-4032063	D	喷丸	M6	32	12	6,4	21	10	-	11	-
06158-4040083	D	喷丸	M8	40	14	8,4	26	14	-	14	-
06158-4050103	D	喷丸	M10	50	18	10,5	34	20	-	18	-
06158-4063123	D	喷丸	M12	63	20	13	42	25	-	22	-
06158-5032062	E	抛光	M6	32	12	-	21	10	-	12	15
06158-5040082	E	抛光	M8	40	14	-	26	14	-	15	18
06158-5050102	E	抛光	M10	50	18	-	34	20	-	18	21
06158-5063122	E	抛光	M12	63	20	-	42	25	-	22	25
06158-5032063	E	喷丸	M6	32	12	-	21	10	-	12	15
06158-5040083	E	喷丸	M8	40	14	-	26	14	-	15	18
06158-5050103	E	喷丸	M10	50	18	-	34	20	-	18	21
06158-5063123	E	喷丸	M12	63	20	-	42	25	-	22	25
06158-6032063X15	L	喷丸	M6	32	12	-	21	10	15	-	-
06158-6032063X20	L	喷丸	M6	32	12	-	21	10	20	-	-
06158-6032063X25	L	喷丸	M6	32	12	-	21	10	25	-	-
06158-6032063X30	L	喷丸	M6	32	12	-	21	10	30	-	-
06158-6032063X40	L	喷丸	M6	32	12	-	21	10	40	-	-
06158-6032063X50	L	喷丸	M6	32	12	-	21	10	50	-	-
06158-6040083X20	L	喷丸	M8	40	14	-	26	14	20	-	-
06158-6040083X25	L	喷丸	M8	40	14	-	26	14	25	-	-
06158-6040083X30	L	喷丸	M8	40	14	-	26	14	30	-	-
06158-6040083X40	L	喷丸	M8	40	14	-	26	14	40	-	-
06158-6040083X50	L	喷丸	M8	40	14	-	26	14	50	-	-
06158-6050103X20	L	喷丸	M10	50	18	-	34	20	20	-	-
06158-6050103X25	L	喷丸	M10	50	18	-	34	20	25	-	-
06158-6050103X30	L	喷丸	M10	50	18	-	34	20	30	-	-
06158-6050103X40	L	喷丸	M10	50	18	-	34	20	40	-	-
06158-6050103X50	L	喷丸	M10	50	18	-	34	20	50	-	-
06158-6063123X20	L	喷丸	M12	63	20	-	42	25	20	-	-
06158-6063123X30	L	喷丸	M12	63	20	-	42	25	30	-	-
06158-6063123X40	L	喷丸	M12	63	20	-	42	25	40	-	-
06158-6063123X50	L	喷丸	M12	63	20	-	42	25	50	-	-