

商品描述/产品说明



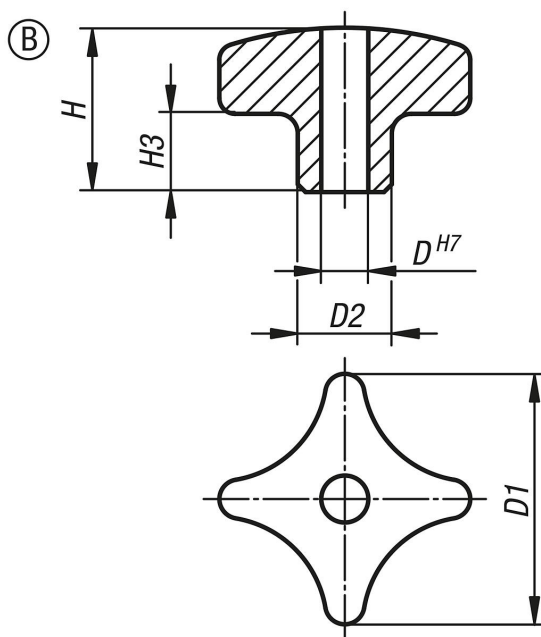
产品说明

材料：
不锈钢 1.4308。

规格：
经打磨和抛光处理或喷砂处理。

根据要求：
外螺纹不锈钢十字旋钮。

图纸



商品概述

订货号	类型	主体表面	D	D1	D2	H	H3
06158-2032062	B	抛光	6	32	12	21	10
06158-2040082	B	抛光	8	40	14	26	14
06158-2050102	B	抛光	10	50	18	34	20
06158-2063122	B	抛光	12	63	20	42	25
06158-2032063	B	喷丸	6	32	12	21	10
06158-2040083	B	喷丸	8	40	14	26	14
06158-2050103	B	喷丸	10	50	18	34	20
06158-2063123	B	喷丸	12	63	20	42	25