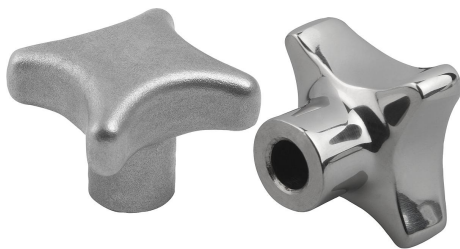


商品描述/产品说明



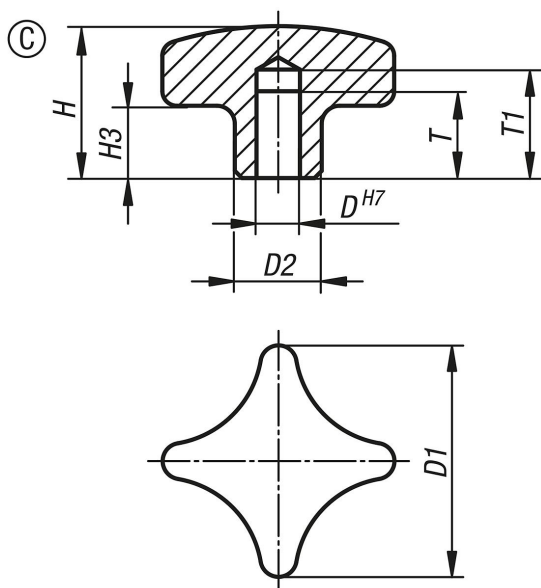
产品说明

材料：
不锈钢 1.4308。

规格：
经打磨和抛光处理或喷砂处理。

根据要求：
外螺纹不锈钢十字旋钮。

图纸



商品概述

订货号	类型	主体表面	D	D1	D2	H	H3	T	T1
06158-3032062	C	抛光	6	32	12	21	10	12	15
06158-3040082	C	抛光	8	40	14	26	14	15	18
06158-3050102	C	抛光	10	50	18	34	20	18	21
06158-3063122	C	抛光	12	63	20	42	25	22	25
06158-3032063	C	喷丸	6	32	12	21	10	12	15
06158-3040083	C	喷丸	8	40	14	26	14	15	18
06158-3050103	C	喷丸	10	50	18	34	20	18	21
06158-3063123	C	喷丸	12	63	20	42	25	22	25