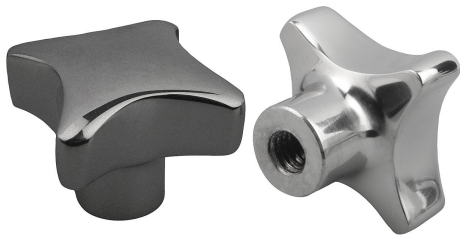


商品描述/产品说明



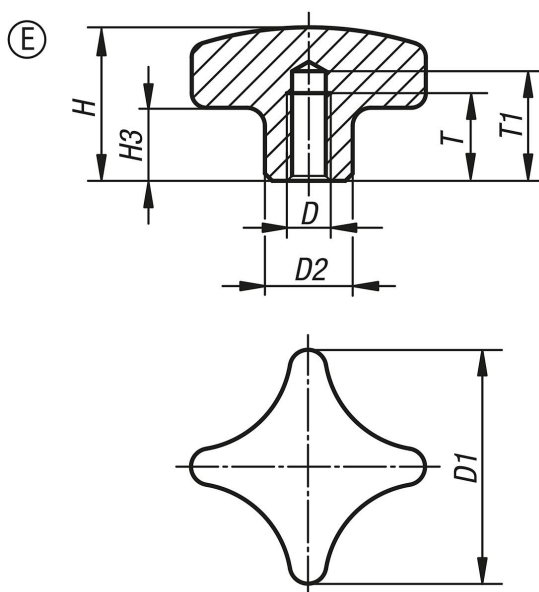
产品说明

材料：
不锈钢 1.4308。

规格：
经打磨和抛光处理或喷砂处理。

根据要求：
外螺纹不锈钢十字旋钮。

图纸



商品概述

订货号	类型	主体表面	D	D1	D2	H	H3	T	T1
06158-5032062	E	抛光	M6	32	12	21	10	12	15
06158-5040082	E	抛光	M8	40	14	26	14	15	18
06158-5050102	E	抛光	M10	50	18	34	20	18	21
06158-5063122	E	抛光	M12	63	20	42	25	22	25
06158-5032063	E	喷丸	M6	32	12	21	10	12	15
06158-5040083	E	喷丸	M8	40	14	26	14	15	18
06158-5050103	E	喷丸	M10	50	18	34	20	18	21
06158-5063123	E	喷丸	M12	63	20	42	25	22	25