

## 商品描述/产品说明

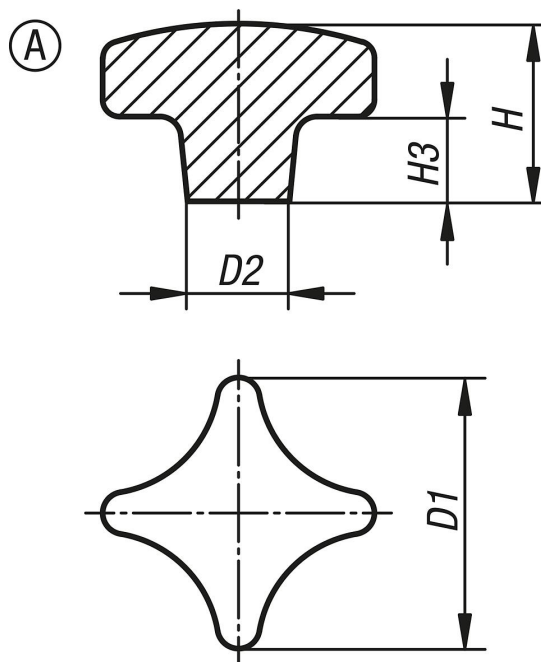


## 产品说明

材料：  
灰口铸铁 GJL 200。

规格：  
经光滑打磨处理。  
亮色。

## 图纸



## 商品概述

订货号	类型	D1	D2	H	H3
06160-106	A	32	12	21	10
06160-108	A	40	14	26	14
06160-110	A	50	18	34	20
06160-112	A	63	20	42	25
06160-116	A	80	25	52	30
06160-120	A	100	32	65	38