

商品描述/产品说明

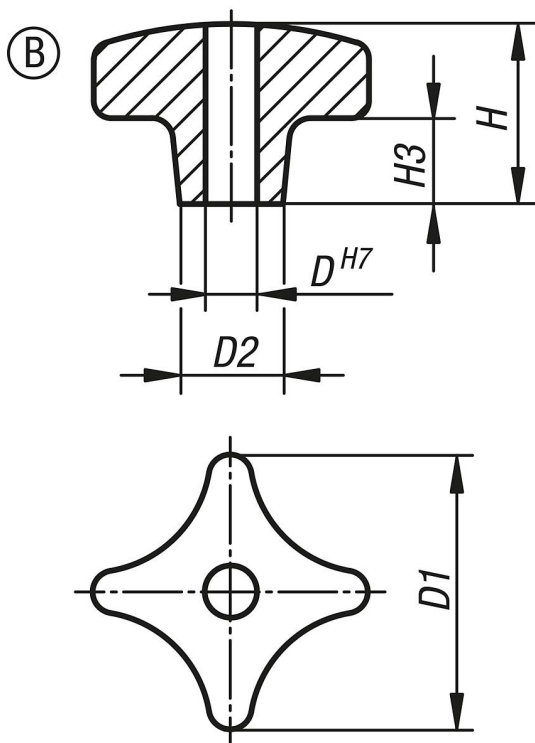


产品说明

材料：
灰口铸铁 GJL 200。

规格：
经光滑打磨处理。
亮色。

图纸



商品概述

订货号	类型	主体表面	D	D1	D2	H	H3
06160-206	B	经光滑打磨处理	6	32	12	20	10
06160-208	B	经光滑打磨处理	8	40	14	25	14
06160-210	B	经光滑打磨处理	10	50	18	32	20
06160-212	B	经光滑打磨处理	12	63	20	40	25
06160-216	B	经光滑打磨处理	16	80	25	50	30
06160-220	B	经光滑打磨处理	20	100	32	63	38