

商品描述/产品说明

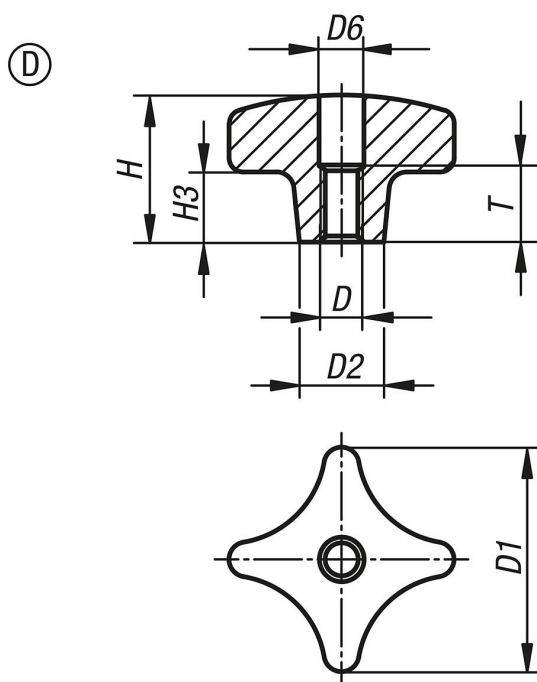


产品说明

材料：
灰口铸铁 GJL 200。

规格：
经光滑打磨处理。
亮色。

图纸



商品概述

订货号	类型	类型 1	D	D1	D2	D6	H	H3	T
06160-406	D	-	M6	32	12	6,4	20	10	10
06160-408	D	-	M8	40	14	8,4	25	14	13
06160-410	D	-	M10	50	18	10,5	32	20	16
06160-412	D	-	M12	63	20	13	40	25	20
06160-416	D	-	M16	80	25	17	50	30	20
06160-420	D	-	M20	100	32	21	63	38	25