

商品描述/产品说明



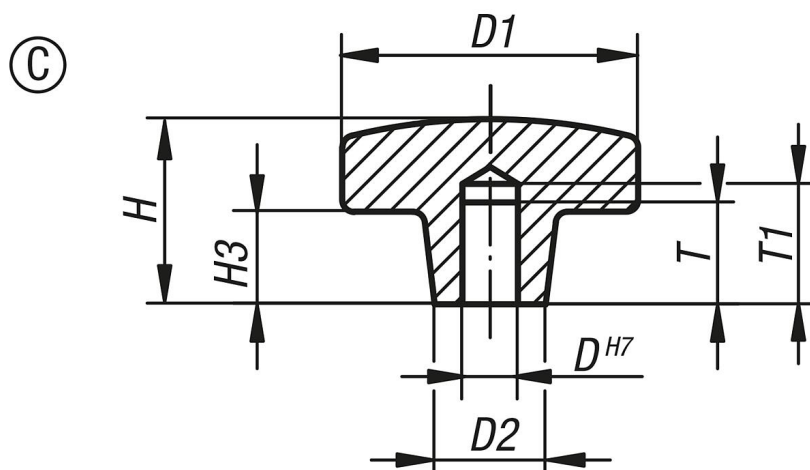
产品说明

材料：
灰口铸铁 GJL 200。

规格：
塑料涂层。

提示：
橙色 RAL 2004，
黑色 RAL 9005 亚光。

图纸



商品概述

订货号	类型	主体颜色	D	D1	D2	H	H3	T	T1
06161-108	C	橙色	8	40	14	25	13	15	18
06161-110	C	橙色	10	50	18	32	20	18	21
06161-112	C	橙色	12	63	20	40	25	22	25
06161-116	C	橙色	16	80	25	50	30	28	32
06161-208	C	黑色	8	40	14	25	13	15	18
06161-210	C	黑色	10	50	18	32	20	18	21
06161-212	C	黑色	12	63	20	40	25	22	25
06161-216	C	黑色	16	80	25	50	30	28	32