

商品描述/产品说明



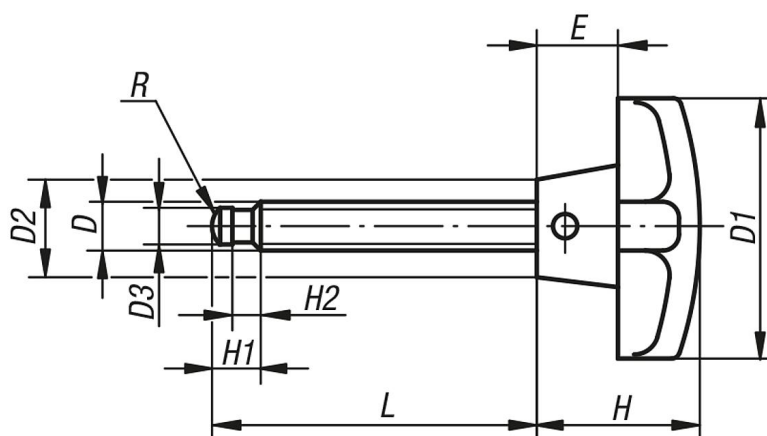
产品说明

材料：
灰口铸铁材质的十字旋钮。
钢制埋头螺栓。

规格：
经喷漆处理的十字旋钮。
发黑无头螺丝。

提示：
丝杠拧在十字旋钮中，并通过一个十字销钉进行固定。

图纸



商品概述

订货号	D	D1	D2	D3	E	H	H1	H2	L	R
06170-060020	M6	32	12	4,5	10	20	6	2,5	20	3
06170-060040	M6	32	12	4,5	10	20	6	2,5	40	3
06170-080027	M8	40	14	6	14	25	7,5	3	27	5
06170-080047	M8	40	14	6	14	25	7,5	3	47	5
06170-100044	M10	50	18	8	20	32	9	4,5	44	6
06170-100064	M10	50	18	8	20	32	9	4,5	64	6
06170-120040	M12	63	20	8	25	40	10	4,5	40	6
06170-120060	M12	63	20	8	25	40	10	4,5	60	6
06170-120080	M12	63	20	8	25	40	10	4,5	80	6
06170-160052	M16	80	25	12	30	50	12	5	52	9
06170-160072	M16	80	25	12	30	50	12	5	72	9
06170-160097	M16	80	25	12	30	50	12	5	97	9