

商品描述/产品说明



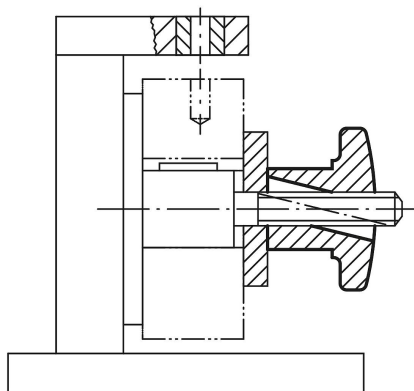
产品说明

材料：
灰口铸铁 GJL 300。

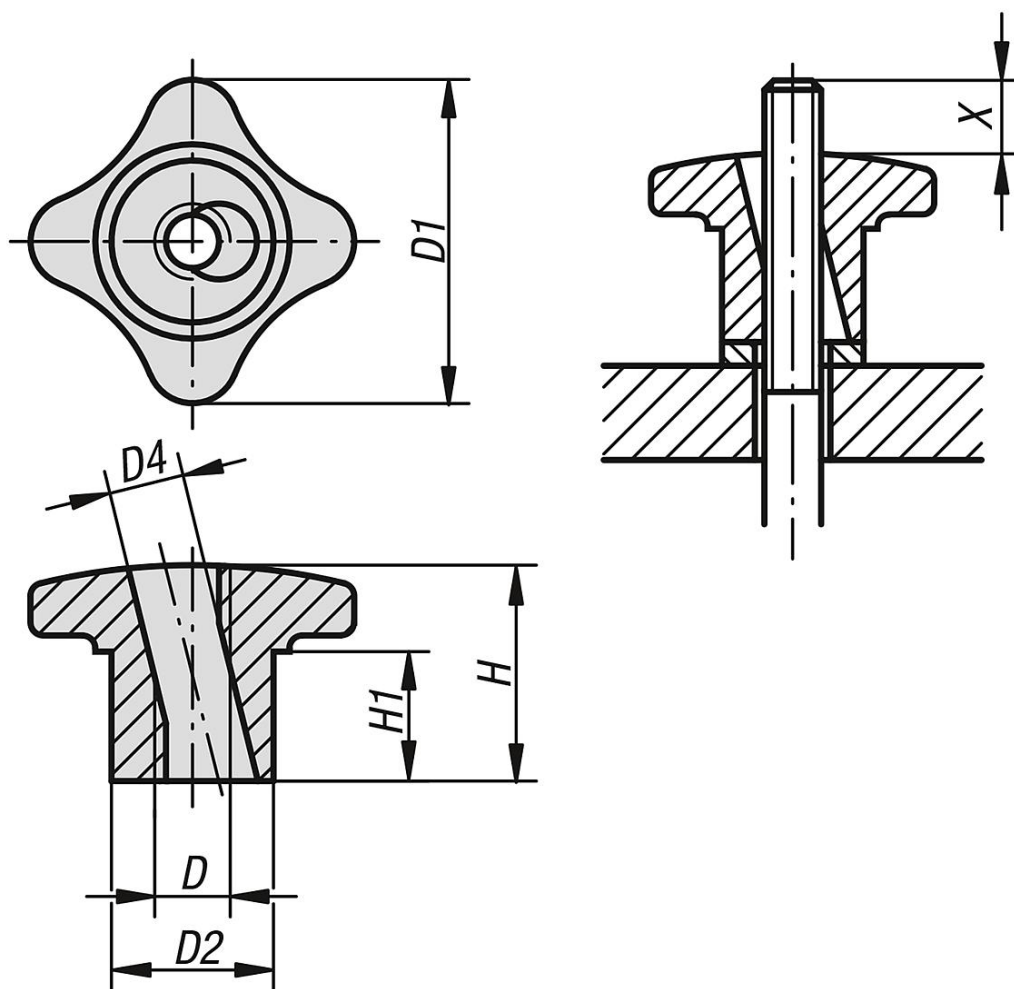
规格：
经光滑打磨处理。

提示：
快夹紧十字旋钮可用于所有不需要较大夹持力的夹具。
斜着插入，然后将其直立使螺纹吃力。

图纸提示：
X: 螺栓要比 高度“H” 长出几毫米



图纸



商品概述

订货号	D	D1	D2	D4	H	H1
06190-06	M6	30	15	7	20	10
06190-08	M8	40	18	9,4	25	14
06190-10	M10	50	21	11,3	30	16
06190-12	M12	60	26	13,1	35	19
06190-14	M14	70	30	15,6	40	22
06190-16	M16	80	34	17,6	45	25