

## 商品描述/产品说明



## 产品说明

## 材料：

主体 1.2842。

顶珠和六角 1.4112。

拉力弹簧 1.4310。

## 规格：

主体经硬化和黑色氧化处理。

顶珠和六角经硬化和打磨处理。

## 提示：

A 型：带有顶珠，适用可适度承压的开孔中使用。

## 技术参数：

重复精度  $\pm 0.025$

同轴精度  $\pm 0.05$

## 应用：

用于在定位孔中的定心和夹紧。

## 优点：

- 精确的自定心。
- 夹紧不易变形。
- 较大的调整行程。
- 较小的结构高度。

## 图纸提示：

## A 型：

带有顶珠，适用可适度承压的开孔中使用。

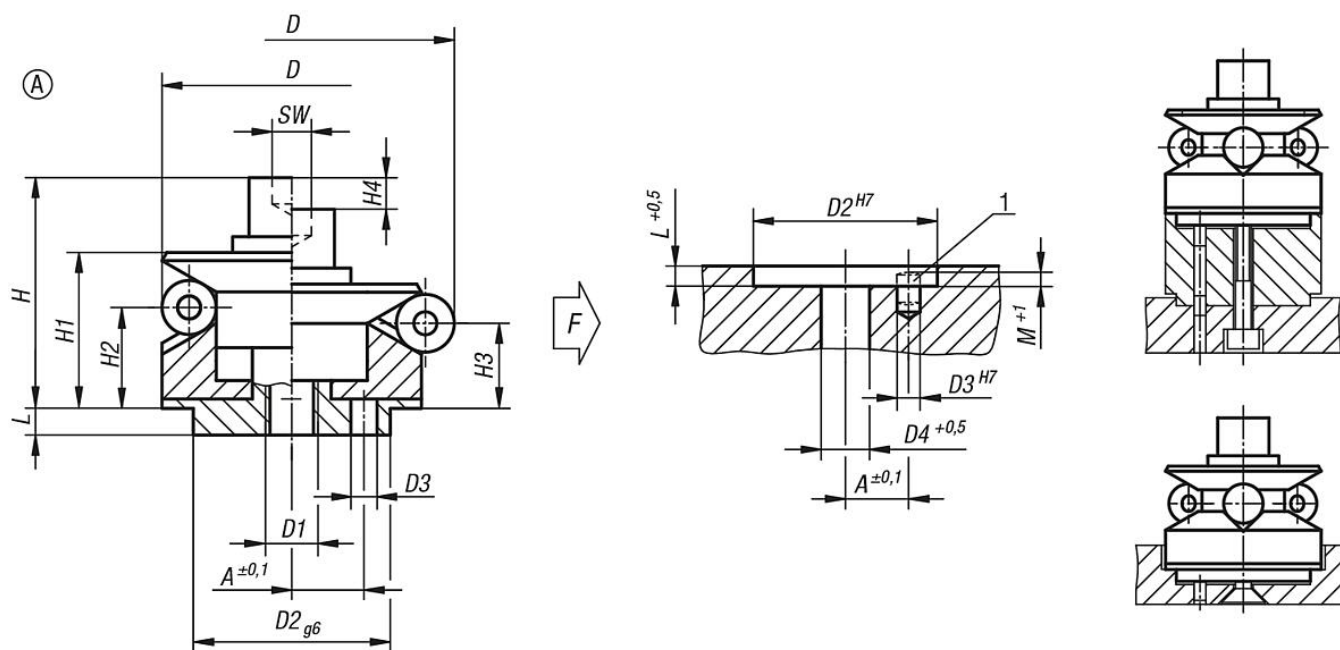
## B 型：

带有六角，适用表面敏感型孔壁。

## 1)安装辅助：

用于精确定位夹紧元件的销钉。

## 图纸



## 商品概述

订货号	类型	A	D max.	D min.	D1	D2	D3	D4	H	H1	H2	H3	H4	L	M	SW	球-Ø	顶珠数量	夹紧力 max. kN	锁紧扭矩 max. Nm
03158-101203	A	3,5	14,2	11,7	M4	10	1,5	4,3	15	10	4,2	3	1,5	3,5	2,5	3	2,5	3	0,5	5
03158-101504	A	4,5	18,5	14,5	M4	12	2	4,3	19,5	14,5	9,8	8,6	2,3	5,5	3	3	4	3	3,5	5
03158-101905	A	5,5	22,5	18,5	M5	15	2,5	5,3	23,5	16,5	11,6	10,4	2,3	7,5	3	4	4	3	4	10
03158-102306	A	7	26,5	22,5	M6	20	3	6,4	28,8	19,8	14,2	13	2,3	6	4	5	4	3	4,5	17
03158-102706	A	7	30,5	26,5	M6	20	3	6,4	28,8	19,8	14,2	13	2,3	6	4,5	5	4	3	4,5	17
03158-103106	A	9	38,5	30,5	M6	25	4	6,4	32,7	23,1	14,2	11,9	4,6	7	4,5	5	8	3	4,5	17
03158-103908	A	11	46,5	38,5	M8	30	4	8,4	39,2	27,2	17,8	15,5	4,6	7,5	4,5	6	8	6	6,5	43
03158-104708	A	11	54,5	46,5	M8	30	4	8,4	39,2	27,2	18	15,7	4,6	7,5	4,5	6	8	6	6,5	43
03158-105510	A	15	70,5	54,5	M10	45	5	10,5	54,6	40,6	23,7	19,1	9,3	9	5,5	8	16	6	8	79
03158-107112	A	17	86,5	70,5	M12	60	5	13	63,1	46,1	28,3	23,7	9,3	10	5,5	10	16	6	10	141
03158-108712	A	25	102,5	86,5	M16	60	5	17	73	51	30,2	25,7	9,3	10	5,5	14	16	6	12,5	354