

商品描述/产品说明



产品说明

材料：
主体 1.2842。
顶珠和六角 1.4112。
拉力弹簧 1.4310。

规格：
主体经硬化和黑色氧化处理。
顶珠和六角经硬化和打磨处理。

提示：

B 型：带有六角，适用表面敏感型孔壁。

技术参数：
重复精度 ± 0.025
同轴精度 ± 0.05

应用：
用于在定位孔中的定心和夹紧。

优点：
- 精确的自定心。
- 夹紧不易变形。
- 较大的调整行程。
- 较小的结构高度。

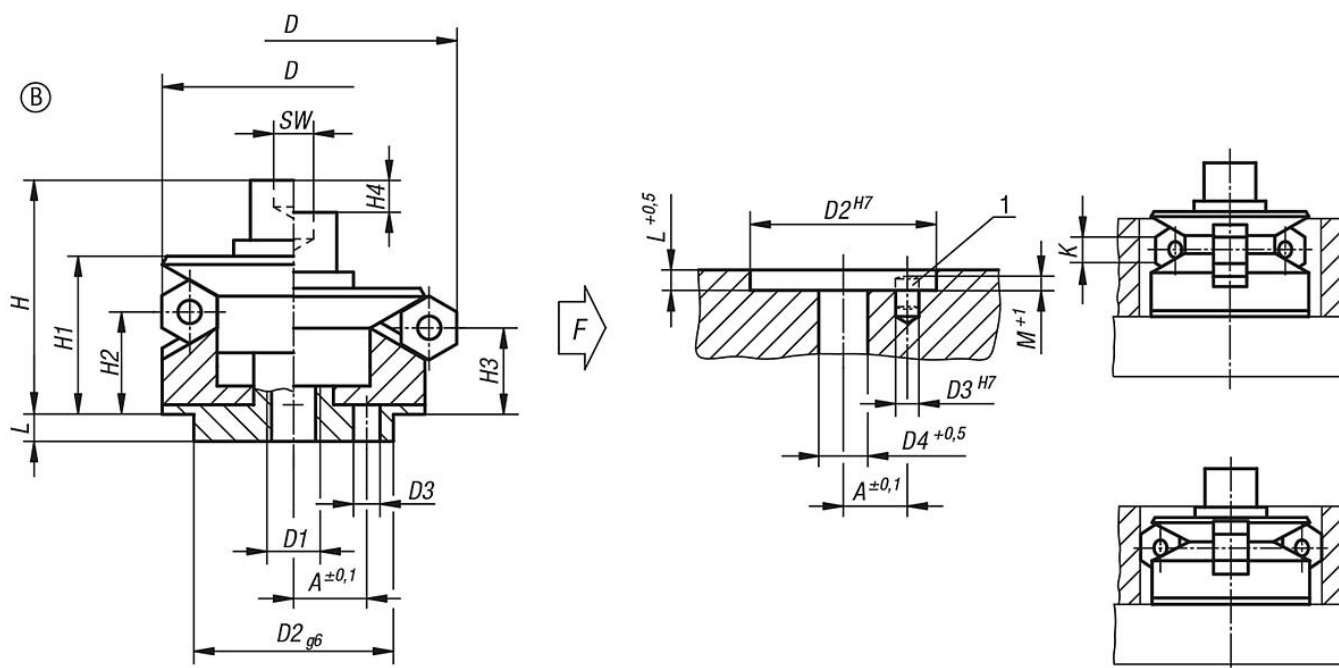
图纸提示：

A 型：
带有顶珠，适用可适度承压的开孔中使用。

B 型：
带有六角，适用表面敏感型孔壁。

1) 安装辅助：
用于精确定位夹紧元件的销钉。

图纸



商品概述

订货号	类型	A	D min.	D max.	D1	D2	D3	D4	H	H1	H2	H3	H4	L	M	K	SW	六棱柱数量	夹紧力 max. kN	锁紧扭矩 max. Nm
03158-201504	B	4,5	14,5	18,5	M4	12	2	4,3	19,5	14,5	9,8	8,6	2,3	5,5	3	4	3	3	3,5	5
03158-201905	B	5,5	18,5	22,5	M5	15	2,5	5,3	23,5	16,5	11,6	10,4	2,3	7,5	3	4	4	3	4	10
03158-202306	B	7	22,5	26,5	M6	20	3	6,4	28,8	19,8	14,2	13	2,3	6	4	4	5	3	4,5	17
03158-202706	B	7	26,5	30,5	M6	20	3	6,4	28,8	19,8	14,2	13	2,3	6	4,5	4	5	3	4,5	17
03158-203106	B	9	30,5	38,5	M6	25	4	6,4	32,7	23,1	14,2	11,9	4,6	7	4,5	8	5	3	4,5	17
03158-203908	B	11	38,5	46,5	M8	30	4	8,4	39,2	27,2	17,8	15,5	4,6	7,5	4,5	8	6	6	6,5	43
03158-204708	B	11	46,5	54,5	M8	30	4	8,4	39,2	27,2	18	15,7	4,6	7,5	4,5	8	6	6	6,5	43
03158-205510	B	15	54,5	70,5	M10	45	5	10,5	54,6	40,6	23,7	19,1	9,3	9	5,5	16	8	6	8	79
03158-207112	B	17	70,5	86,5	M12	60	5	13	63,1	46,1	28,3	23,7	9,3	10	5,5	16	10	6	10	141
03158-208712	B	25	86,5	102,5	M16	60	5	17	73	51	30,2	25,7	9,3	10	5,5	16	14	6	12,5	354