

商品描述/产品说明

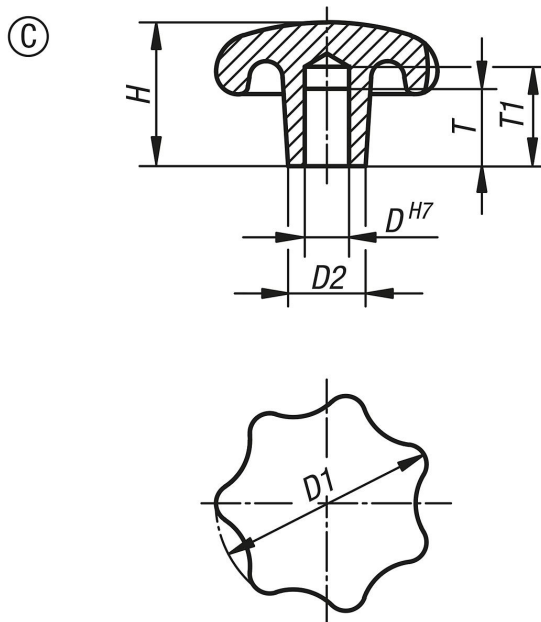


产品说明

材料：
铝制。

规格：
经光滑打磨或者打磨和抛光处理。

图纸



商品概述

订货号	类型	主体表面	D	D1	D2	H	T	T1
06192-340082	C	抛光	8	40	14	25	15	18
06192-350102	C	抛光	10	50	18	32	18	21
06192-363122	C	抛光	12	63	20	40	22	25
06192-380162	C	抛光	16	80	25	50	28	32
06192-34008	C	经光滑打磨处理	8	40	14	25	15	18
06192-35010	C	经光滑打磨处理	10	50	18	32	18	21
06192-36312	C	经光滑打磨处理	12	63	20	40	22	25
06192-38016	C	经光滑打磨处理	16	80	25	50	28	32