

商品描述/产品说明



产品说明

材料：

主体 1.2842。
顶珠和六角 1.4112。
拉力弹簧 1.4310。

规格：

主体经硬化和黑色氧化处理。
顶珠和六角经硬化和打磨处理。

提示：

A 型：带有顶珠，适用可适度承压的开孔中使用。

技术参数：

重复精度 ± 0.025
同轴精度 ± 0.05

应用：

可以手动或自动（气动或液压）的方式，在底端操作，实现在盲孔中定心和夹紧。

优点：

- 精确的自定心。
- 夹紧不易变形。
- 较大的调整行程。
- 较小的结构高度。
- 夹紧同时产生下拉力。

图纸提示：

A 型：

带有顶珠，适用可适度承压的开孔中使用。

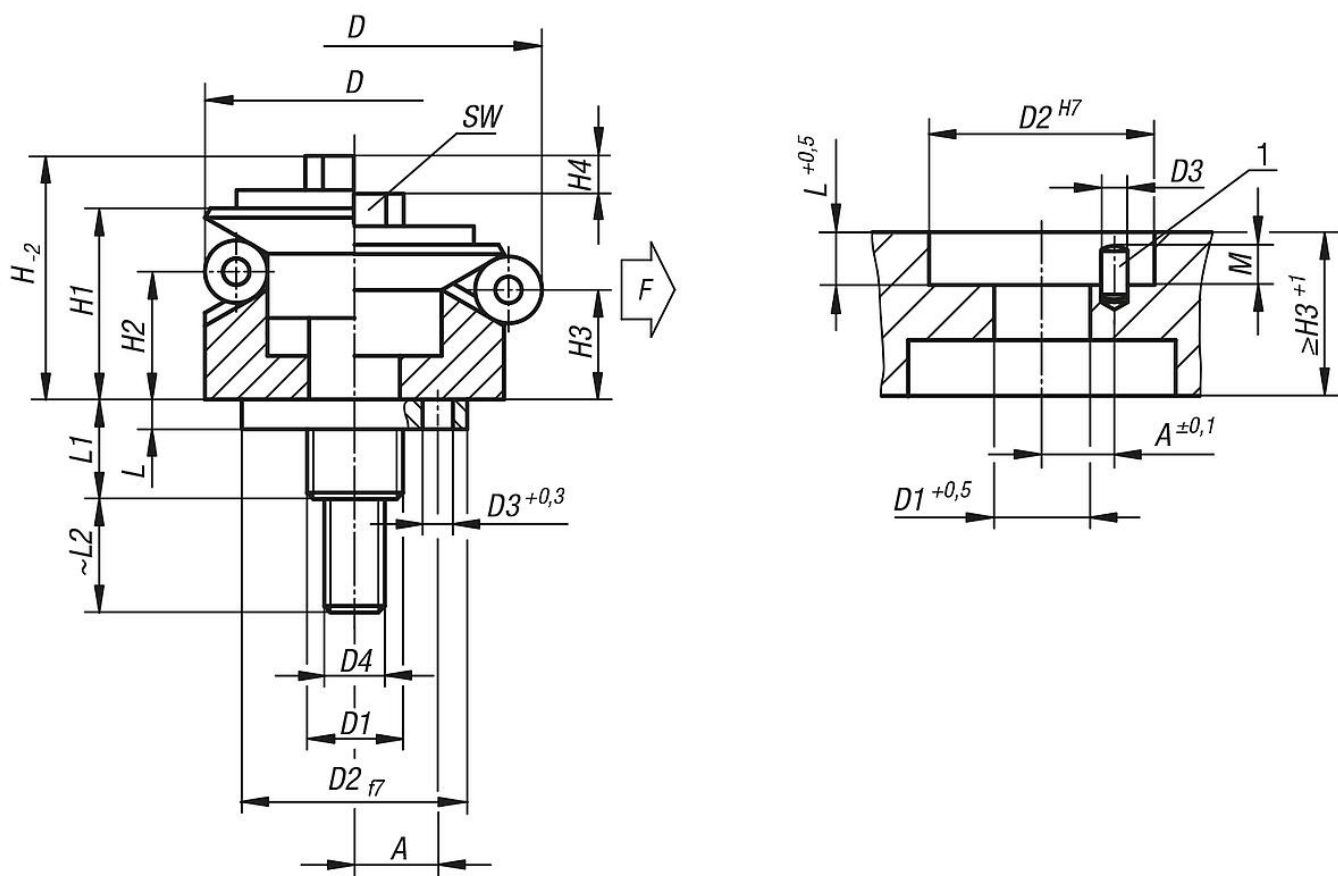
B 型：

带有六角，适用表面敏感型孔壁。

1) 安装辅助：

用于精确定位夹紧元件的销钉。

图纸



商品概述

订货号	类型	A	D min.	D max.	D1	D2	D3	D4	H	H1	H2	H3	H4	L	L1	L2	M	SW	球- Ø	顶珠 数量	夹紧力 max. kN	锁紧扭矩 max. Nm
03158-0101203	A	3,5	11,7	14,2	M5	10	1,5	M3	12,8	10	4,2	3	1,4	3,5	11	10	2	5,5	2,5	3	0,5	2
03158-0101503	A	4,5	14,5	18,5	M6	12	2	M3	17,3	14,5	9,8	8,6	2,3	5,5	14,1	12	2,5	5,5	4	3	3,5	2
03158-0101904	A	5,5	18,5	22,5	M8	15	2,5	M4	20,9	16,5	11,6	10,4	2,3	7,5	18,2	14	3,5	7	4	3	4	5
03158-0102305	A	7	22,5	26,5	M10	20	3	M5	25,4	19,8	14,2	13	2,3	6	17,4	15	3,5	8	4	3	4,5	10
03158-0102705	A	7	26,5	30,5	M10	20	3	M5	25,4	19,8	14,2	13	2,3	6	17,4	15	3,5	8	4	3	4,5	10
03158-0103106	A	9	30,5	38,5	M12	25	4	M6	30,3	23,1	14,2	11,9	4,6	7	21,9	20	3,5	10	8	3	4,5	17
03158-0103906	A	11	38,5	46,5	M12	30	4	M6	34,2	27,2	17,8	15,5	4,6	7,5	22,5	20	4,5	10	8	6	6,5	17
03158-0104706	A	11	46,5	54,5	M12	30	4	M6	34,2	27,2	18	15,7	4,6	7,5	22,5	20	6,5	10	8	6	6,5	17
03158-0105508	A	15	54,5	70,5	M14x1,5	45	5	M8	49,9	40,6	23,7	19,1	9,3	9	24,5	32	6,5	13	16	6	8	43
03158-0107108	A	17	70,5	86,5	M16x1,5	60	5	M8	55,4	46,1	28,3	23,7	9,3	10	29,4	20	6,5	13	16	6	10	43
03158-0108708	A	25	86,5	102,5	M16x1,5	60	5	M10	61,6	51	30,2	25,7	9,3	10	29,4	25	6,5	17	16	6	12,5	79