

## 商品描述/产品说明



## 产品说明

## 材料：

主体 1.2842。  
顶珠和六角 1.4112。  
拉力弹簧 1.4310。

## 规格：

主体经硬化和黑色氧化处理。  
顶珠和六角经硬化和打磨处理。

## 提示：

B 型：带有六角，适用表面敏感型孔壁。

## 技术参数：

重复精度  $\pm 0.025$   
同轴精度  $\pm 0.05$

## 应用：

可以手动或自动（气动或液压）的方式，在底端操作，实现在盲孔中定心和夹紧。

## 优点：

- 精确的自定心。
- 夹紧不易变形。
- 较大的调整行程。
- 较小的结构高度。
- 夹紧同时产生下拉力。

## 图纸提示：

## A 型：

带有顶珠，适用可适度承压的开孔中使用。

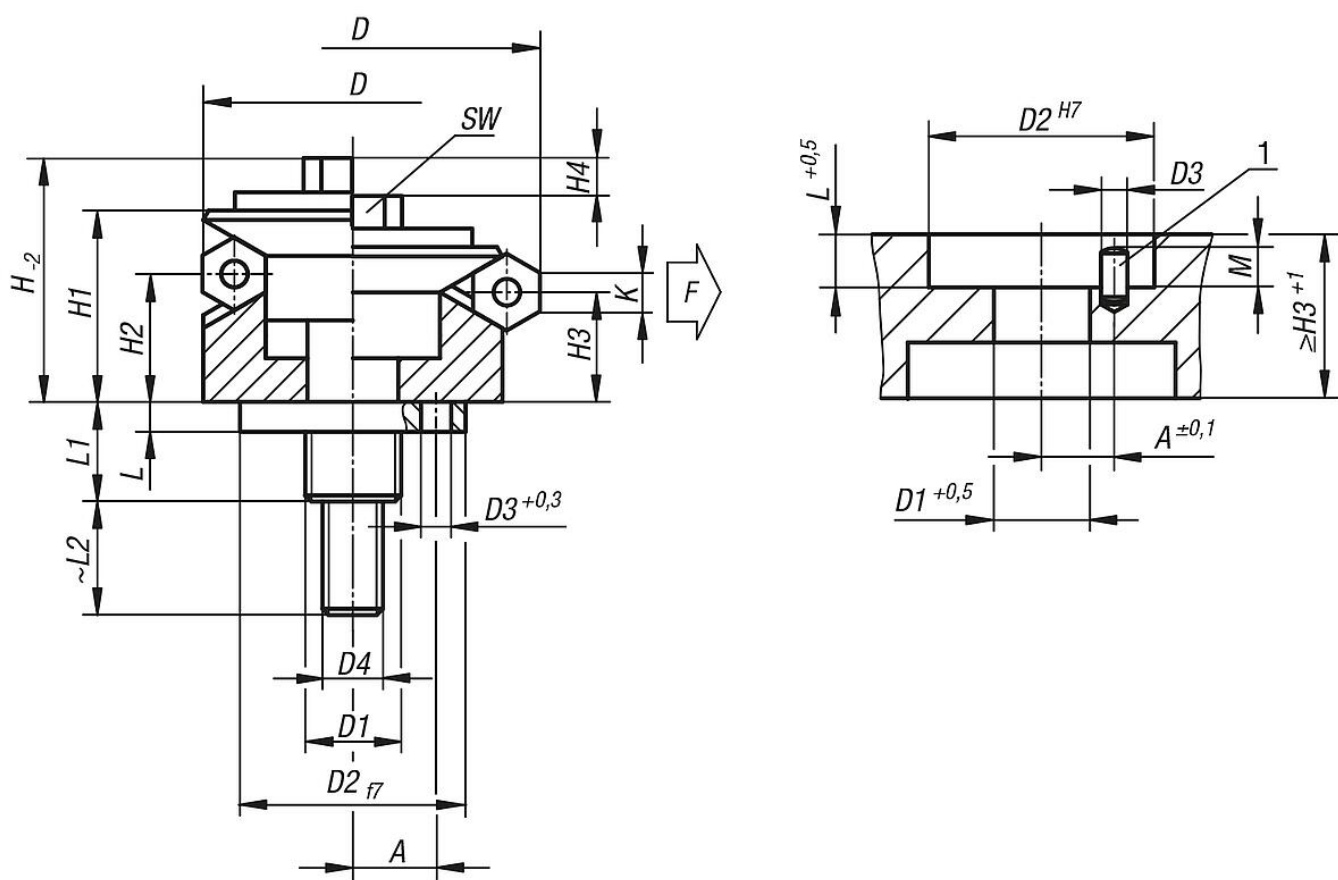
## B 型：

带有六角，适用表面敏感型孔壁。

## 1)安装辅助：

用于精确定位夹紧元件的销钉。

## 图纸



## 商品概述

| 订货号           | 类型 | A   | D min. | D max. | D1  | D2 | D3  | D4  | H    | H1   | H2   | H3   | H4  | L   | L1   | L2   | M   | K   | SW | 六棱柱数量 | 夹紧力 max. kN | 锁紧扭矩 max. Nm |
|---------------|----|-----|--------|--------|-----|----|-----|-----|------|------|------|------|-----|-----|------|------|-----|-----|----|-------|-------------|--------------|
| 03158-0201503 | B  | 4,5 | 14,5   | 18,5   | M6  | 12 | 2   | M3  | 17,3 | 14,5 | 9,8  | 8,6  | 1,4 | 5,5 | 14,1 | 12,5 | 4   | 5,5 | 3  | 3,5   | 2           |              |
| 03158-0201904 | B  | 5,5 | 18,5   | 22,5   | M8  | 15 | 2,5 | M4  | 20,9 | 16,5 | 11,6 | 10,4 | 2,3 | 7,5 | 18,2 | 14   | 3,5 | 4   | 7  | 3     | 4           | 5            |
| 03158-0202305 | B  | 7   | 22,5   | 26,5   | M10 | 20 | 3   | M5  | 25,4 | 19,8 | 14,2 | 13   | 2,3 | 6   | 17,4 | 15   | 3,5 | 4   | 8  | 3     | 4,5         | 10           |
| 03158-0202705 | B  | 7   | 26,5   | 30,5   | M10 | 20 | 3   | M5  | 25,4 | 19,8 | 14,2 | 13   | 2,3 | 6   | 17,4 | 15   | 3,5 | 4   | 8  | 3     | 4,5         | 10           |
| 03158-0203106 | B  | 9   | 30,5   | 38,5   | M12 | 25 | 4   | M6  | 30,3 | 23,1 | 14,2 | 11,9 | 4,6 | 7   | 21,9 | 20   | 3,5 | 8   | 10 | 6     | 4,5         | 17           |
| 03158-0203906 | B  | 11  | 38,5   | 46,5   | M12 | 30 | 4   | M6  | 34,2 | 27,2 | 17,8 | 15,5 | 4,6 | 7,5 | 22,5 | 20   | 4,5 | 8   | 10 | 6     | 6,5         | 17           |
| 03158-0204706 | B  | 11  | 46,5   | 54,5   | M12 | 30 | 4   | M6  | 34,2 | 27,2 | 18   | 15,7 | 4,6 | 7,5 | 22,5 | 20   | 6,5 | 8   | 10 | 6     | 6,5         | 17           |
| 03158-0205508 | B  | 15  | 54,5   | 70,5   | M14 | 45 | 5   | M8  | 49,9 | 40,6 | 23,7 | 19,1 | 9,3 | 9   | 24,5 | 32   | 6,5 | 16  | 13 | 6     | 8           | 43           |
| 03158-0207108 | B  | 17  | 70,5   | 86,5   | M16 | 60 | 5   | M8  | 55,4 | 46,1 | 28,3 | 23,7 | 9,3 | 10  | 29,4 | 20   | 6,5 | 16  | 13 | 6     | 10          | 43           |
| 03158-0208708 | B  | 25  | 86,5   | 102,5  | M16 | 60 | 5   | M10 | 61,6 | 51   | 30,2 | 25,7 | 9,3 | 10  | 29,4 | 25   | 6,5 | 16  | 16 | 6     | 12,5        | 79           |