

## 商品描述/产品说明



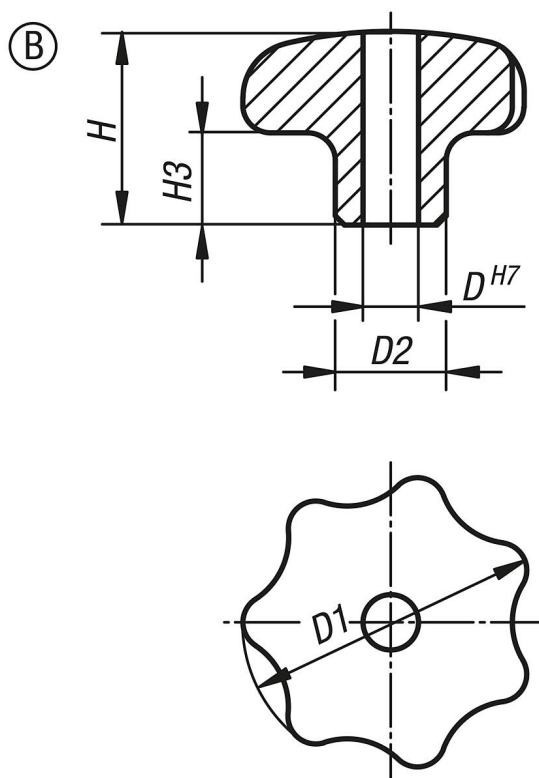
## 产品说明

材料：  
不锈钢 1.4308。

规格：  
经打磨和抛光处理或喷砂处理。

根据要求：  
外螺纹不锈钢星型旋钮。

## 图纸



## 商品概述

订货号	类型	主体表面	D	D1	D2	H	H3
06194-232062	B	抛光	6	32	12	21	10
06194-240082	B	抛光	8	40	14	26	13
06194-250102	B	抛光	10	50	18	34	17
06194-263122	B	抛光	12	63	20	42	21
06194-232063	B	喷丸	6	32	12	21	10
06194-240083	B	喷丸	8	40	14	26	13
06194-250103	B	喷丸	10	50	18	34	17
06194-263123	B	喷丸	12	63	20	42	21

商品概述

---