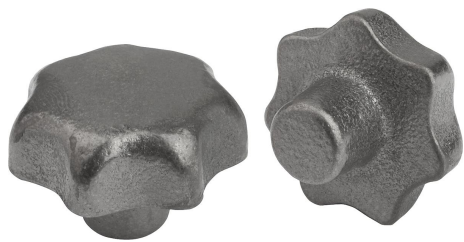


## 商品描述/产品说明



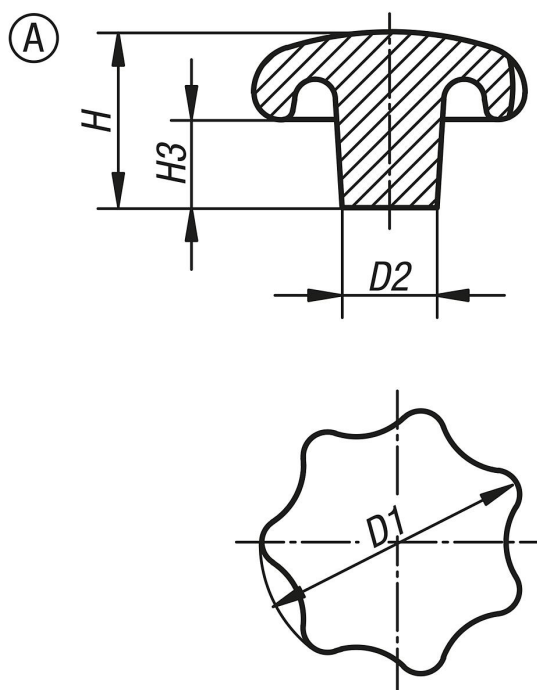
## 产品说明

材料：  
灰口铸铁 GJL 200。

规格：  
经光滑打磨处理。  
亮色。

根据要求：  
灰口铸铁材质星型旋钮，经塑料涂层。

## 图纸



## 商品概述

订货号	主体表面	类型	D1	D2	H	H3
06200-106	经光滑打磨处理	A	32	12	21	10
06200-108	经光滑打磨处理	A	40	14	26	13
06200-110	经光滑打磨处理	A	50	18	34	17
06200-112	经光滑打磨处理	A	63	20	42	21
06200-116	经光滑打磨处理	A	80	25	52	25