

商品描述/产品说明



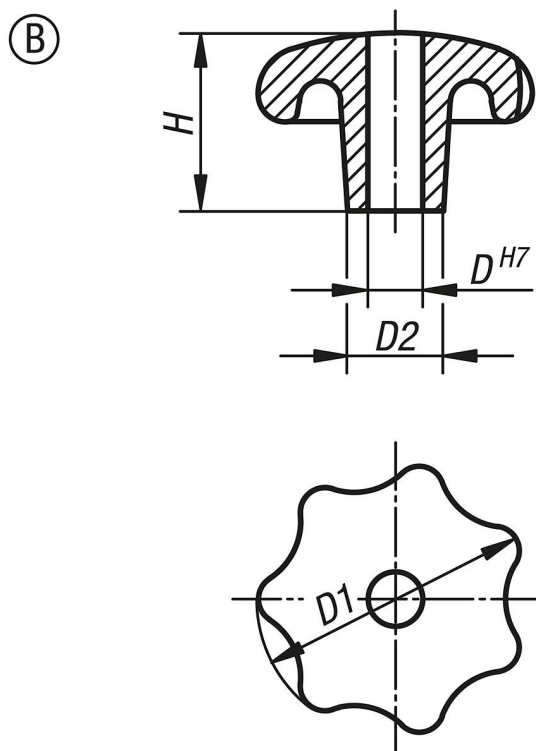
产品说明

材料：
灰口铸铁 GJL 200。

规格：
经光滑打磨处理。
亮色。

根据要求：
灰口铸铁材质星型旋钮，经塑料涂层。

图纸



商品概述

订货号	类型	主体表面	D	D1	D2	H
06200-206	B	经光滑打磨处理	6	32	12	20
06200-208	B	经光滑打磨处理	8	40	14	25
06200-210	B	经光滑打磨处理	10	50	18	32
06200-212	B	经光滑打磨处理	12	63	20	40
06200-216	B	经光滑打磨处理	16	80	25	50