

商品描述/产品说明



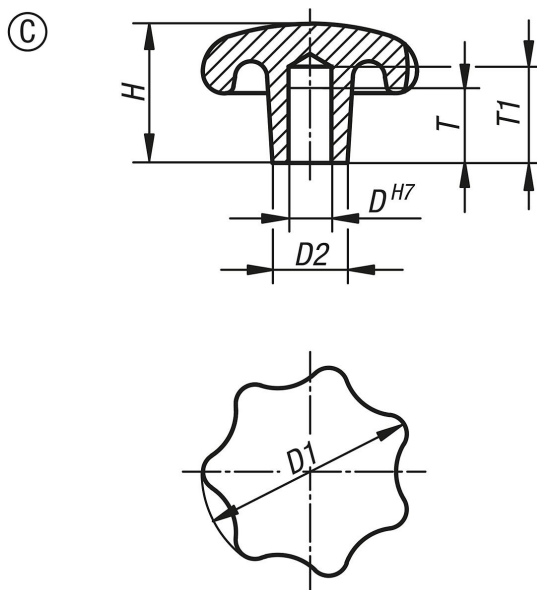
产品说明

材料：
灰口铸铁 GJL 200。

规格：
经光滑打磨处理。
亮色。

根据要求：
灰口铸铁材质星型旋钮，经塑料涂层。

图纸



商品概述

订货号	类型	主体表面	D	D1	D2	H	T	T1
06200-306	C	经光滑打磨处理	6	32	12	20	12	15
06200-308	C	经光滑打磨处理	8	40	14	25	15	18
06200-310	C	经光滑打磨处理	10	50	18	32	18	21
06200-312	C	经光滑打磨处理	12	63	20	40	22	25
06200-316	C	经光滑打磨处理	16	80	25	50	28	32